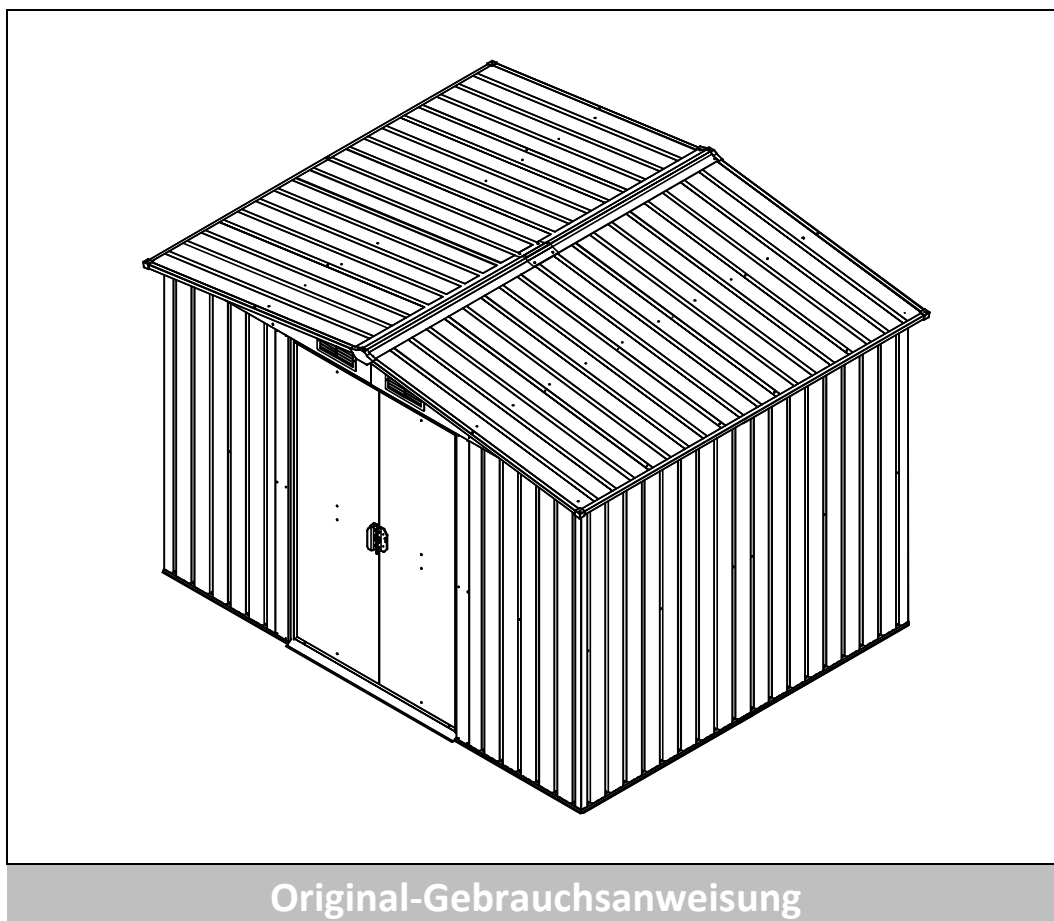


Geräteschuppen BOHIO XL



Designed in Germany

WICHTIG: FÜR SPÄTERE BEZUGNAHME AUFBEWAHREN. SORGFÄLTIG LESEN!

Inhaltsverzeichnis

1. Allgemeines	3
1.1. Produktübersicht	3
1.2. Generelle Hinweise.....	3
1.3. Gewährleistung.....	3
2. Informationen zur Gebrauchsanweisung	3
2.1. Verfügbarkeit der Gebrauchsanweisung.....	3
2.2. Informationen zur Übersetzung	4
2.3. Zielgruppen der Gebrauchsanweisung.....	4
2.4. Symbolerklärung.....	4
2.5. Allgemeines zur Gebrauchsanweisung.....	4
2.6. Bestimmungsgemäßer Gebrauch	4
2.7. Allgemeine Sicherheitshinweise	5
3. Produktmerkmale	6
3.1. Technische Daten	6
3.2. Produktbeschreibung	7
4. Lieferumfang.....	7
5. Montage	10
5.1. Sicherheitshinweise	10
5.2. Aufbau des Produkts.....	11
6. Anwendung.....	34
6.1. Sicherheitshinweise	34
6.2. Erstinbetriebnahme	34
6.3. Betrieb	35
7. Fehlerbehebung.....	35
8. Wartung und Pflege.....	35
9. Entsorgungshinweis.....	35

Liebe Kundin und lieber Kunde,

vielen Dank, dass du dich für ein Produkt der **Home Deluxe GmbH** entschieden hast. Wir wünschen dir viel Freude mit deinem neuen Geräteschuppen BOHIO XL.

Die Gebrauchsanweisung unterstützt dich bei der Montage, der Inbetriebnahme, dem Betrieb und der Wartung des Produkts. Die Gebrauchsanweisung und die Sicherheitshinweise müssen sorgfältig und vollständig gelesen werden. Beachte diese Hinweise, um Gefahren zu vermeiden.

1. Allgemeines

1.1. Produktübersicht

Modell: Geräteschuppen BOHIO XL | Artikel- ID: 17068 | Varianten- ID: 32307

1.2. Generelle Hinweise

Um unserem Anspruch gerecht zu werden, verbessern wir stetig die Qualität, vereinfachen die Montage, Bedienung oder passen die Produkte den Kundenwünschen an. Aufgrund dieser Veränderungen befindet sich die aktuelle Version der Gebrauchsanweisung auf unserer Homepage.

Die Bezeichnung „Produkt“ wird in der Gebrauchsanweisung für den „Geräteschuppen BOHIO XL“ verwendet.

1.3. Gewährleistung

Es besteht die gesetzlichen Mängelhaftung- und Gewährleistungsrechte ab Kaufdatum.

Die Home Deluxe GmbH übernimmt für Schäden durch Nichtbeachtung der Gebrauchsanweisung keine Haftung. Reklamationen, die aufgrund unsachgemäßer Montage oder Nutzung entstehen, sind von der Gewährleistung ausgeschlossen. Im Fall von Mängeln an dem Produkt, wende dich bitte schriftlich über das Kontaktformular auf unserer Homepage an unseren Kundenservice, unter Angabe des Produktnamens, der Seriennummer und einem Foto vom Typenschild:

Home Deluxe GmbH
Schanzeweg 2
32312 Lübbecke
Deutschland
Tel.: +49 (0)5743 6181-0
www.home-deluxe-gmbh.de

Bei weiteren Fragen steht dir unser Kundenservice über dem Kontaktformular gerne zur Verfügung.

2. Informationen zur Gebrauchsanweisung

2.1. Verfügbarkeit der Gebrauchsanweisung

Die Gebrauchsanweisung ist Bestandteil des Produkts und sollte vollständig und in unmittelbarer Nähe des Produkts aufbewahrt werden.

2.2. Informationen zur Übersetzung




Die originale Gebrauchsanweisung wurde in deutscher Sprache verfasst. Bei jeder anderen verfügbaren Sprache handelt es sich um eine Übersetzung der deutschen Version.

2.3. Zielgruppen der Gebrauchsanweisung

Die Gebrauchsanweisung muss von jeder beteiligten Person gelesen und beachtet werden, die mit einer der folgenden Tätigkeiten oder der Verwendung einbezogen ist:

- Auspacken
- Montage / Installation
- Inbetriebnahme / Betrieb
- Wartung / Prüfung / Pflege
- Fehlerbehebung / Reparatur
- Entsorgung

2.4. Symbolerklärung

Symbol	Symbolerklärung
	WARNUNG Das Symbol weist auf die möglichen Gefahren hin, bei denen tödliche und schwere Verletzungen auftreten können. Bevor der entsprechende Montage- oder Anwendungsschritt ausgeführt wird, muss der entsprechende Hinweis gelesen werden.
	INFO Das Symbol gibt wichtige Hinweise und weist auf Sachschäden hin. Beachte diese, bevor der entsprechende Montage- oder Anwendungsschritt durchgeführt wird, um Probleme zu verstehen und Schäden zu vermeiden.
	Gebrauchsanweisung lesen Das Symbol weist darauf hin, dass vor der Montage/Installation und/oder der Bedienung vom Gerät die Gebrauchsanweisung sorgfältig gelesen werden muss.

2.5. Allgemeines zur Gebrauchsanweisung

Die Gebrauchsanweisung bezieht sich auf den Geräteschuppen BOHIO XL. Sie enthält wichtige Informationen zur Montage, Betrieb, Wartung und Reinigung. Die Gebrauchsanweisung, insbesondere die Sicherheitshinweise müssen sorgfältig vor der Inbetriebnahme des Produkts gelesen werden, bewahre die Gebrauchsanweisung sorgsam auf. Benutze das Produkt nur wie in dieser Gebrauchsanweisung beschrieben, damit es nicht versehentlich zu Verletzungen oder Schäden kommt. Solltest du das Produkt an Dritte weitergeben, ist diese Gebrauchsanweisung ebenso zu übergeben.

2.6. Bestimmungsgemäßer Gebrauch

Das Produkt ist hochwertig, langlebig und ausschließlich für den privaten Gebrauch im angemessenen und üblichen Umfang bestimmt bzw. geeignet. Darüber hinaus ist unser Produkt **nicht** für den gewerblichen Gebrauch bestimmt. Eine gewerbliche Nutzung ist nur mit schriftlicher Genehmigung der Home Deluxe GmbH gestattet.

Das Produkt ist als geschlossener Geräteschuppen zum Lagern von Gartengeräten im Außenbereich bestimmt.

Verwende das Produkt nur wie in dieser Gebrauchsanweisung beschrieben. Jede andere Verwendung gilt als nicht bestimmungsgemäß und kann zu Sachschäden oder Personenschäden führen. Der Hersteller übernimmt keine Haftung für Schäden, die durch nicht bestimmungsgemäßen oder falschen Gebrauch entstehen oder entstanden sind.

2.7. Allgemeine Sicherheitshinweise

Allgemeine Gefahrenhinweise



- Unsachgemäßer Umgang kann zu erheblichen Personen- und Sachschäden führen. Deshalb dürfen die Montage, Installation, Inbetriebnahme sowie Wartungs- und Reparaturarbeiten, nur von qualifizierten Personen durchgeführt werden.
- Montiere das Produkt **nur**, wenn der Lieferumfang vollständig und einwandfrei ist.
- Stelle sicher, dass alle Teile unbeschädigt und sachgerecht montiert sind. Bei unsachgemäßer Montage besteht Verletzungsgefahr. Beschädigte Teile können die Sicherheit und Funktion beeinflussen.
- Stelle das Produkt nur auf einen sicheren, ebenen und festen Untergrund auf.
- Nimm keine Veränderungen am Produkt vor.
- Kontrolliere in regelmäßigen Abständen die Befestigung.
- Beim Einsatz der Stehleiter ist darauf zu achten, dass diese komplett geöffnet ist und sicher steht.
- **Schnittverletzung:** Trage bei der Montage Schutzkleidung, wie Sicherheitsschuhe und Schutzhandschuhe usw.

Gefahr für Kinder



- **Erstickungsgefahr:** Halte Kinder von Verpackungsmaterialien fern.
- Halte Kinder vom Produkt fern, dieses ist kein Spielzeug/Spielgerät.
- Halte Kinder während der Montage des Produkts fern des Aufbauortes. Der Lieferumfang enthält Kleinteile, die verschluckt werden oder zu schlimmen Verletzungen führen können.
- **Kippgefahr!** Das Produkt ist kein Kinderspielzeug, keine Kletterwand oder Sportgerät. Die einzelnen Elemente des Produkts können bei einseitiger Belastung umfallen, die Folge dessen kann der Tod sein.
- Kinder können sich beim Spielen mit dem Produkt oder beim Hochziehen am Produkt verletzen
- Stelle das Produkt nicht direkt oder in unmittelbarer Nähe eines Spielbereiches auf.
- Erkläre den Kindern den richtigen Umgang mit dem Produkt und lass sie während des Spielens niemals unbeaufsichtigt.
- Erkläre den Kindern den richtigen Umgang mit dem Produkt.

Verletzungsgefahr

Unsachgemäßer Umgang mit Produkt kann zu Verletzungen führen



- Kontrolliere das Produkt vor jeder Nutzung, auf sichtbare Schäden.
- Führe keine konstruktiven Veränderungen am Produkt durch. Für eine Veränderung muss die schriftliche Erlaubnis des Herstellers vorliegen und nach Anweisung durchgeführt werden.
- Bei Beschädigungen darf das Produkt nicht mehr benutzt werden. Beschädigte Teile müssen repariert oder durch Originalersatzteile ersetzt werden.
- Achte auf eine dauerhafte feste Installation des Produkts, um Verletzungen zu vermeiden.

Beschädigungsgefahr



- Unsachgemäßer Umgang mit dem Produkt kann zu Beschädigungen führen.
- Öffne die Verpackung nicht mit scharfen Gegenständen (z.B. Messer, Schere oder

ähnlichem), dabei kann das Produkt beschädigt werden. Sei beim Öffnen vorsichtig.

- Wenn du die Verpackung unvorsichtig mit einem Messer oder anderen spitzen Gegenständen öffnest, kann das Produkt beschädigt werden. Gehe beim Öffnen sehr vorsichtig vor.
- **Absturz- und Bruchgefahr:** Steige nicht auf das Produkt, das Produkt ist nicht dafür ausgelegt, um darauf zu steigen.
- Lege Decken, Pappe, Folie oder ähnliches aus, um die Teile des Produktes vor der Montage dort für den späteren Verbau zu lagern. Dadurch wird die Gefahr geringer, dass die Teile verkratzen.
- Benutze das Produkt nicht in der Nähe von Hitzequellen oder offenem Feuer.

Explosionsgefahr



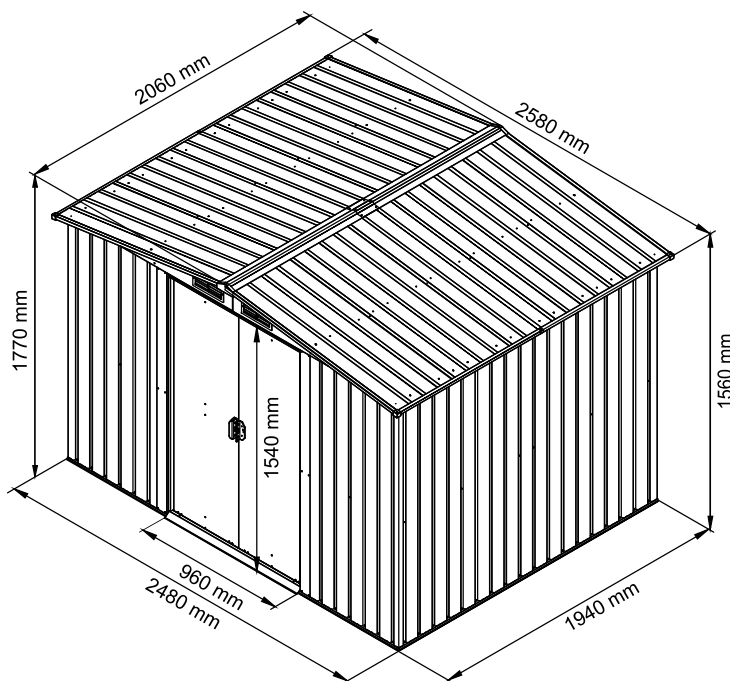
- **Achtung:** Leicht entzündlich, leicht brennbare, sowie explosive Stoffe nicht im Inneren des Produkts aufbewahren. Leicht entzündliche Stoffe können Feuer fangen.

3. Produktmerkmale

3.1. Technische Daten

BOHIO XL	
Außenmaß (L x B x H)	2580 x 2060 x 1770 mm
Innenmaß	2480 x 1940 x 1560 mm
Grundfläche	ca. 5,2 m ²
Rauminhalt	ca. 7,5 m ³
Abmaße Tür (B x H)	960 x 1540 mm
Gewicht	ca. 68 kg
Material	Stahlblech verzinkt
Wandstärke	0,25 mm

Maßzeichnung



3.2. Produktbeschreibung

Mit modernem Design und tadelloser Verarbeitung sorgt das Produkt langfristig für Ordnung und Freude in Ihrem Außenbereich. Dank des einfachen Zugangs und der Doppelschiebetüren können Gartengeräte einfach ein- und ausgelagert werden. Die Belüftungsöffnungen erlauben eine gute innere Luftzirkulation und verhindern Feuchtigkeit- und Schimmelbildung.

Das Produkt ist nicht nur pflegeleicht, sondern auch langlebig. Durch den Verbau von verzinkten Stahlwänden ist das Produkt nicht nur belastbar, sondern auch witterungsbeständig. Frost, Schnee, Regen und Rost können dem Produkt nichts anhaben.















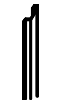




4. Lieferumfang






Kontrolliere bei Anlieferung die Verpackung auf äußere Beschädigungen. Des Weiteren kontrolliere unmittelbar nach dem Auspacken den Lieferumfang auf Vollständigkeit sowie den einwandfreien Zustand des Produkts und aller Komponenten. Montiere das Produkt nur, wenn der Lieferumfang vollständig und unbeschädigt ist.

Komponenten/Teile

Nr.	Beschreibung	Maße	Menge	Abbildung
1	Rahmenprofil unten seitlich	1006 mm	2	
2	Rahmenprofil unten seitlich	1006 mm	2	
3L	Rahmenprofil unten vorne links	829 mm	1	
3R	Rahmenprofil unten vorne rechts	829 mm	1	

Nr.	Beschreibung	Maße	Menge	Abbildung
4L	Rahmenprofil unten hinten links	1274 mm	1	
4R	Rahmenprofil unten hinten rechts	1274 mm	1	
5	Rahmenprofil unten vorne Mitte	980 mm	1	
6	Rahmenprofil oben vorne Mitte	1106 mm	1	
7	Führungsschiene links	1212 mm	1	
8	Führungsschiene rechts	1212 mm	1	
9	Rahmenprofil oben seitlich	959 mm	2	
10L	Rahmenprofil oben hinten links	1224 mm	1	
10R	Rahmenprofil oben hinten rechts	1224 mm	1	
11	Rahmenprofil oben seitlich	959 mm	2	
13	Dachstrebe	1017 mm	4	
14	Dachstrebe	1017 mm	4	
15	Dachabschlussleiste seitlich	983 mm	2	
16	Dachabschlussleiste seitlich	1090 mm	2	
17	Dachabschlussleiste vorne/hinten	1289 mm	2	
18	Dachabschlussleiste vorne/hinten	1298 mm	2	
19	Firstblech	1100 mm	2	
20	Türverstärkung	491 mm	6	
21L	Giebelblech mit Belüftung links		2	
21R	Giebelblech mit Belüftung rechts		2	
25L	Türrahmen links	1560 mm	1	
25R	Türrahmen rechts	1560 mm	1	
B1	Verbindungswinkel	86 mm	8	

Nr.	Beschreibung	Maße	Menge	Abbildung
D1	Tür links	1550 x 643 mm	1	
D2	Tür rechts	1550 x 643 mm	1	
F1	Blechschaube		302	
F2	Flachkopfschraube & Mutter		75	
F3	Blechschaube		8	
GB	Türgriff		2	
GC	Eckenschutz		4	
GD	Türführung		4	
GE	Firstabschlusskappe		2	
GF	Lüftungsgitter		4	
G2	Türrollen		4	
P1	Frontwand	1560 mm	2	
P2	Seitenwand / Rückwand Ecke	1560 mm	4	
P3	Seitenwand / Rückwand	1560 mm	12	
P4	Seitenwand Mitte schmal	1560 mm	2	
P5	Dachplatte	1289 mm	4	
P6	Dachplatte	1289 mm	4	
P7	Dachplatte Mitte	1289 mm	2	
S1	Abdeckkappe		156	

Nr.	Beschreibung	Maße	Menge	Abbildung
S2	U-Scheibe		357	
W1	Strebe Unterkonstruktion längs	1362 mm	4	
W2	Strebe Unterkonstruktion quer	718 mm	6	
W3	Strebe Unterkonstruktion quer	1258 mm	2	
W5	Strebe Unterkonstruktion quer	1258 mm	2	

5. Montage

Aufstellort



- Das Aufstellen des Produkts ist ggf. durch Bauvorschriften geregelt. Die Genehmigung zum Aufstellen kann dir bei Verstößen gegen Aufstellbedingungen von der Behörde entzogen werden.
- Setze dich vor dem Aufstellen mit der zuständigen Behörde in Verbindung und achte auf geltende Vorschriften.
- Stelle und montiere das Produkt auf sicherem, ebenem und festem Fundament. Das Fundament muss widerstandsfähig, eben und rechtwinklig sein. Dieses kann mit einer Wasserwaage kontrolliert werden.
- Das Fundament kann aus behandeltem Holz, Beton, Betonplatten oder Ziegeln usw. errichtet werden, dieses soll verhindern, dass Feuchtigkeit in das Produkt gelangt. Ein Fundament oder eine Bodenplatte aus Beton muss erst durchtrocknen bevor darauf gebaut wird.
- Stelle bzw. platziere das Produkt **nicht** direkt auf dem Rasen oder der Erde (Boden).



- Das Fundament **muss** zu den Rändern abfallen, um ein Eindringen von Flüssigkeiten zu vermeiden.
- Das Produkt **muss** fest mit dem Untergrund verankert werden.
- Kleine Bäume, Sträucher oder Zäune in der näheren Umgebung können hilfreich sein und als Windschutz dienen.
- Halte einen Sicherheitsabstand von mindestens 2 Metern zu anderen Aufbauten ein. Dies erleichtert die Montage und kann im Brandfall Leben retten.

5.1. Sicherheitshinweise

Alle Informationen für die Sicherheit und der Gesundheit müssen gelesen werden.

Verletzungsgefahr

Unsachgemäßer Umgang bei der Montage kann zu Verletzungen führen



- Dein Produkt wird in einem Paket geliefert. Bitte stelle sicher, dass das Paket oben geöffnet werden. Sei beim Öffnen des Pakets sehr vorsichtig, das du die Oberflächen des Produkts nicht beschädigst.
- Stelle das Produkt nur auf einen sicheren, ebenen und festen Untergrund auf.
- Prüfe bei der Montage, das der Rahmen waagrecht auf dem Fundament steht.
- Stelle das Produkt nicht unter Bäume, abbrechende Äste können das Produkt beschädigen.
- Für den Aufbau des Produkts sind mindestens 2 Personen erforderlich.
- **Schnittverletzung:** Trage bei der Montage Schutzkleidung, wie Sicherheitsschuhe und Schutzhandschuhe usw.

- Es müssen alle Befestigungen (Schrauben, Muttern etc.) sorgfältig festgezogen werden.
- Montiere das Produkt an trockenen und windstillen Tagen, um Verletzungen durch Wind und rutschigen Boden zu vermeiden.

Beschädigungsgefahr



- Platziere das Produkt nicht unter überhängende Bäume oder Äste, da diese herabfallen und das Produkt beschädigen können.
- Das Produkt muss rechtwinklig montiert werden, prüfe das Produkt auf Rechtwinkligkeit, z.B. mit einer Wasserwaage oder Maßband.

5.2. Aufbau des Produkts





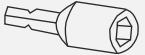




Das Produkt wird zerlegt geliefert und ist mit etwas Aufwand zu montieren. Beachte die Aufbauhinweise genau. Bei nicht Einhaltung ist die Funktion und Sicherheit des Produkts nicht gewährleistet. Bevor du mit der Montage beginnst, mach dich mit den Beschlägen und Befestigungselementen für eine einfachere Verwendung während der Bauphase vertraut.

Hinweis



- Wir **empfehlen**, das Produkt an trockenen und windstillen Tagen zu montieren.
- Beachte das einige Teile deines Produktes mit einer Folie vor Beschädigung geschützt werden, entferne die Folie vor dem Aufbau des Produktes.

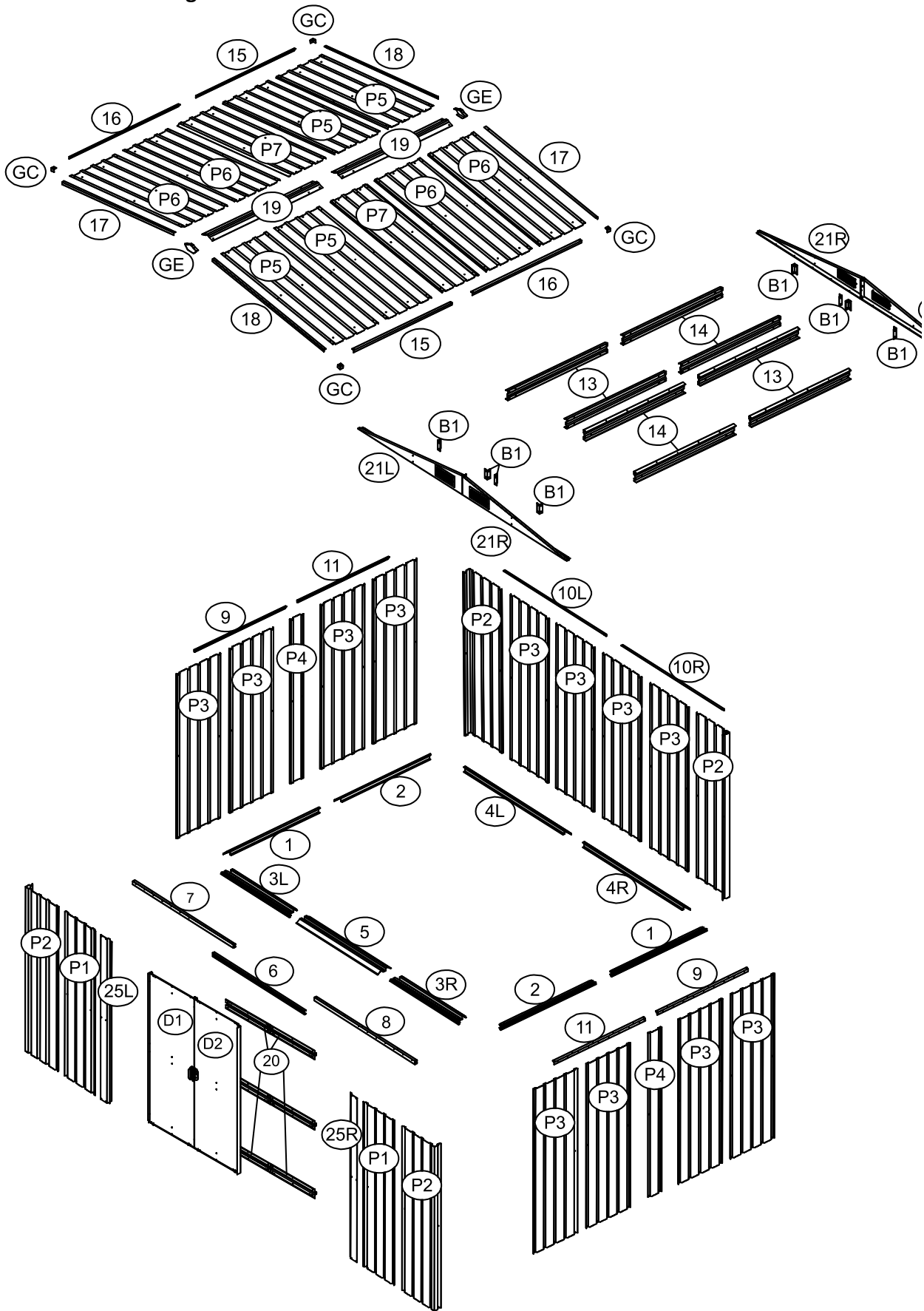
Benötigte Werkzeuge / Schutzkleidung

	Schutzkleidung		Spiralbohrer
	Maßband		Schraubenschlüssel
	Steckschlüssel		Schraubendreher
	Bohrmaschine		Stehleiter
	Wasserwaage		







- Folgenden Anweisungen müssen sorgfältig gelesen werden.

Übersichtszeichnung

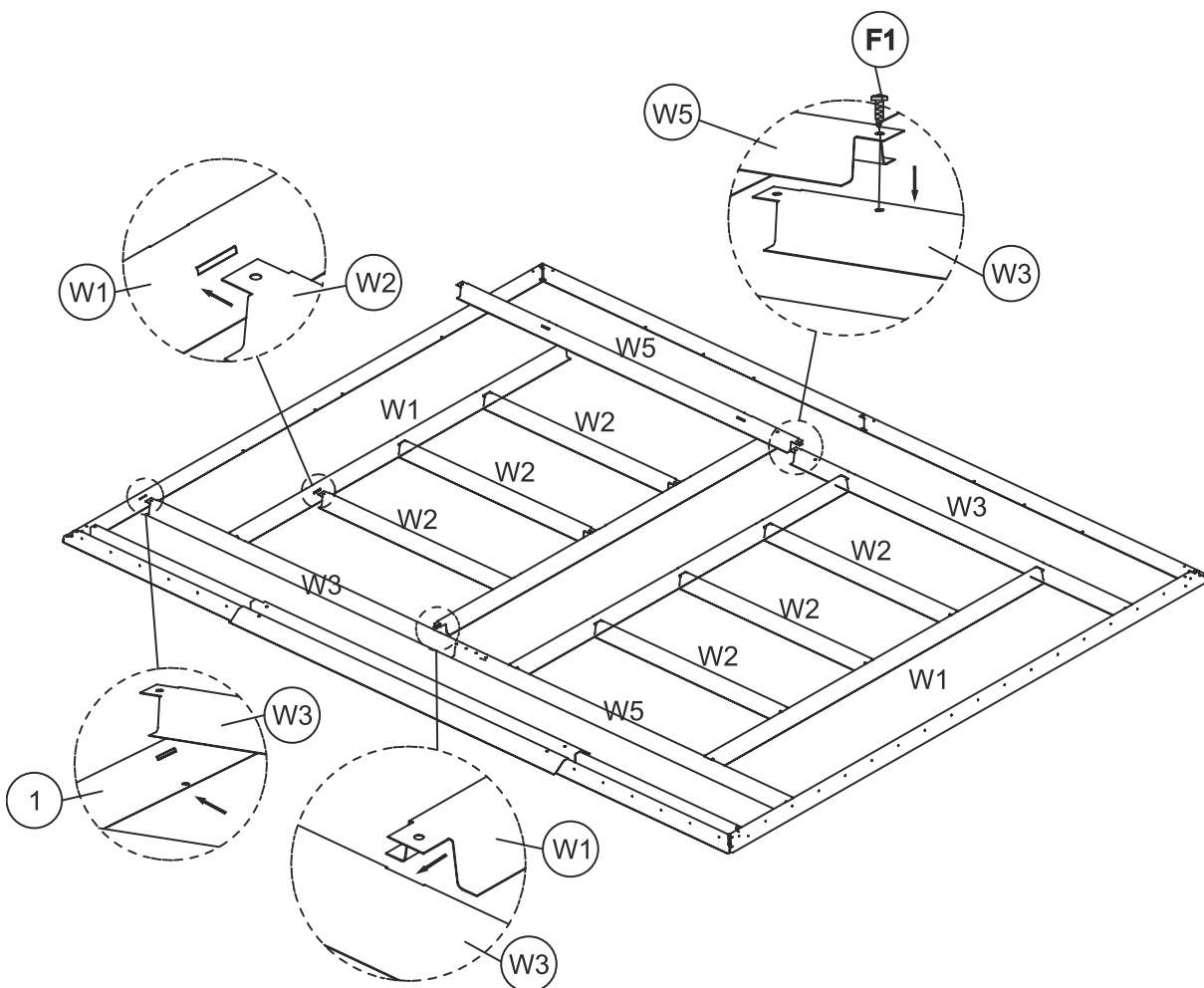


Unterkonstruktion:


Nr.	Teil	Menge
W1	 1362 mm	4
W3	 1258 mm	2


Nr.	Teil	Menge
W2	 718 mm	6
W5	 1258 mm	2

- Stecke die Unterkonstruktion zusammen, dafür müssen die Spitzen von (**W2**) in die Schlitze (**W1**) gesteckt werden.
- Anschließend müssen die Spitzen von (**W1**) in die Schlitze (**W3**, **W5**) gesteckt werden.
- Verschraube (**W3**) und (**W5**) mit der Blechschraube (**F1**).
- Die Unterkonstruktion muss anschließend, nach dem gleichen Schema, mit dem unteren Rahmen verschraubt werden.

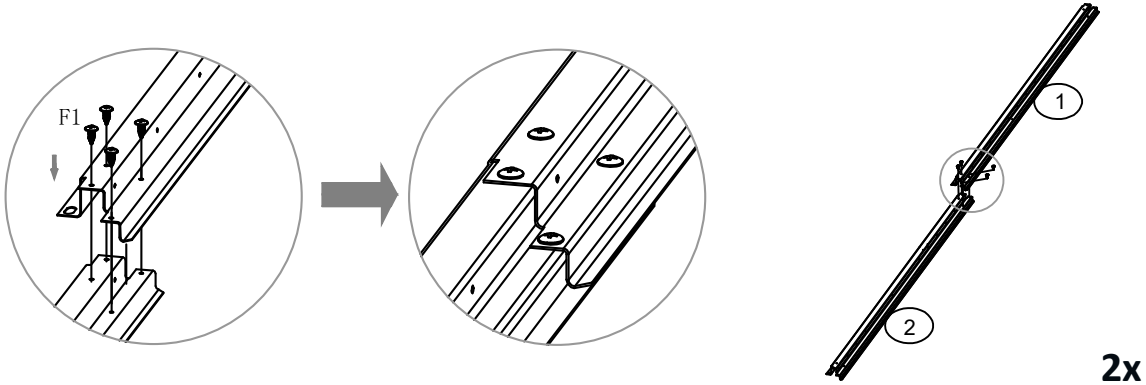


Schritt 1:


Nr.	Teil	Menge
1		2


Nr.	Teil	Menge
2		2

- Verschraube 2x Rahmenprofil (1) und Rahmenprofil (2) mit den Blechschrauben (F1).

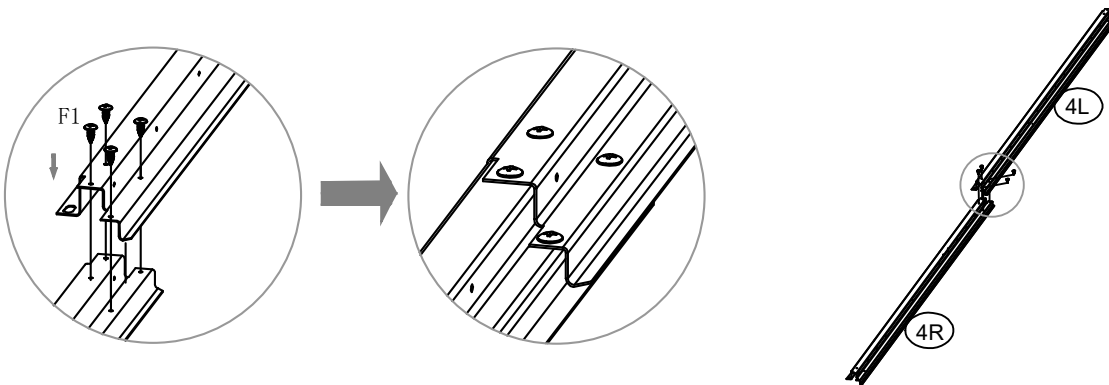


Schritt 2:

Nr.	Teil	Menge
4L		1

Nr.	Teil	Menge
4R		1

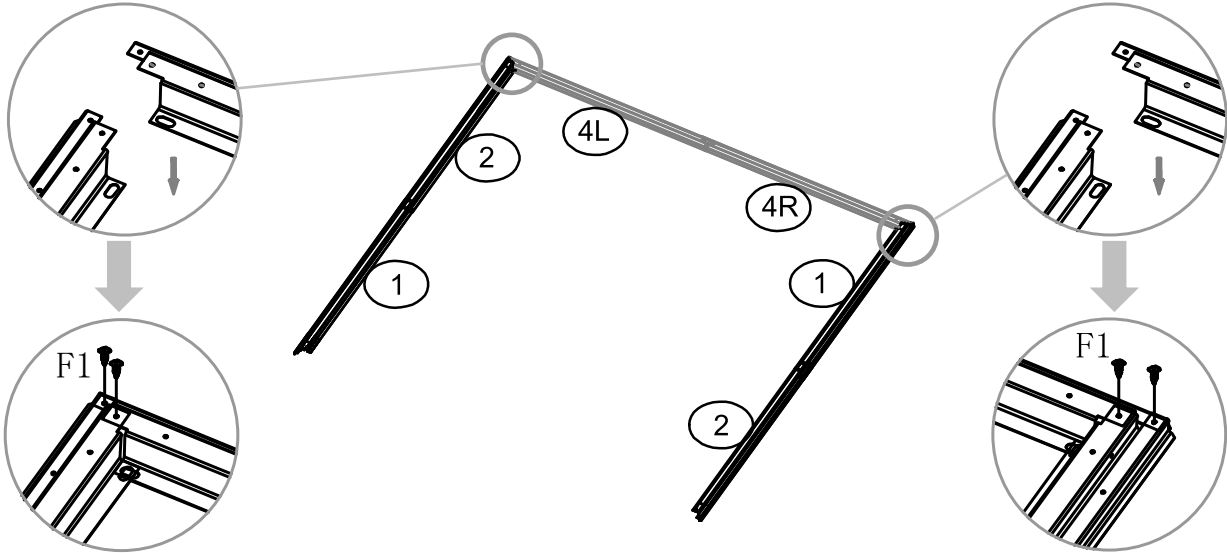
- Verschraube das Rahmenprofil (4L) und Rahmenprofil (4R) mit den Blechschrauben (F1).



Schritt 3:

- Verschraube die Rahmenprofile (2, 1) und das Rahmenprofil (4L, 4R) mit den Blechschrauben (F1) in den Ecken.

Hinweis: Montiere/schiebe die Unterkonstruktion in die Schlitzte des Rahmens (1, 2).

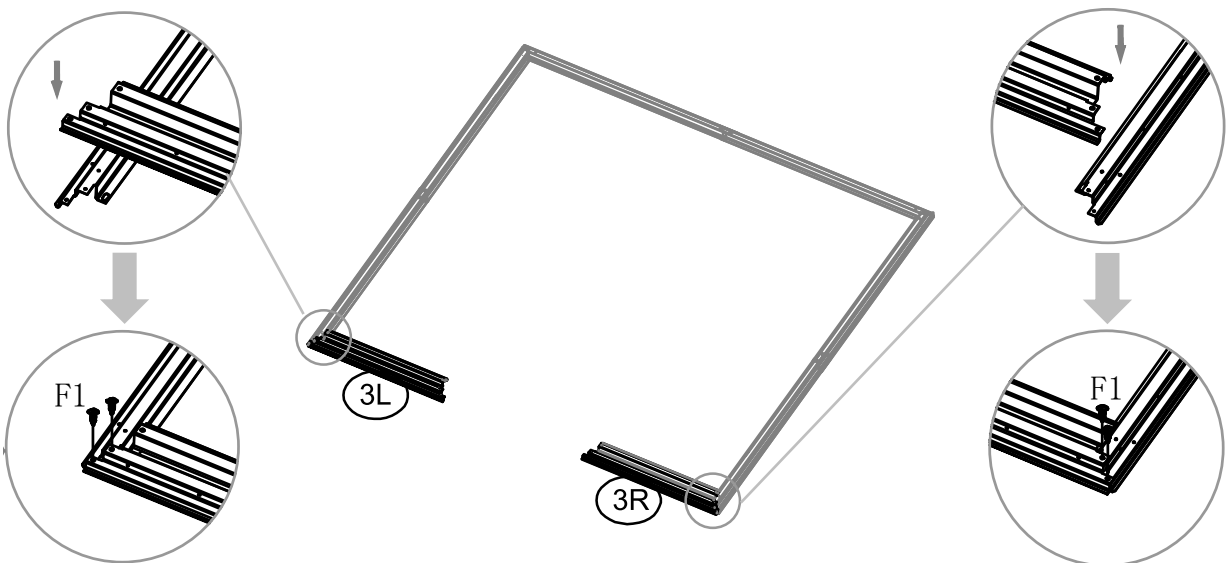


Schritt 4:

Nr.	Teil	Menge
3L		1

Nr.	Teil	Menge
3R		1

- Verschraube die Rahmenprofile (3L, 3R) und das Rahmenprofil (1, 2) mit den Blechschrauben (F1) in den Ecken.

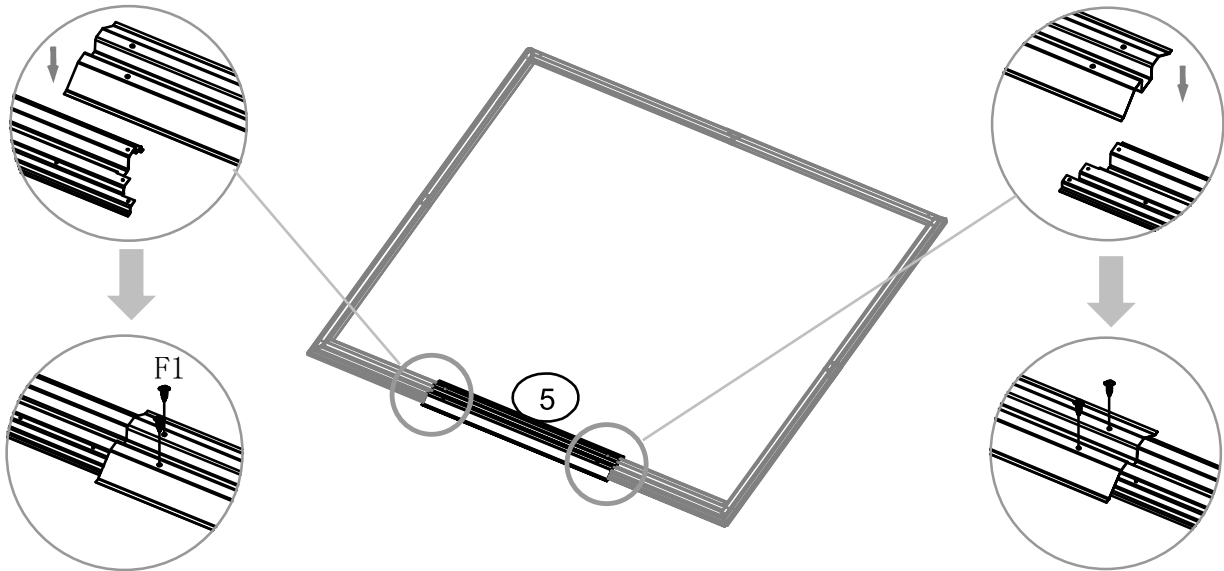


Schritt 5:

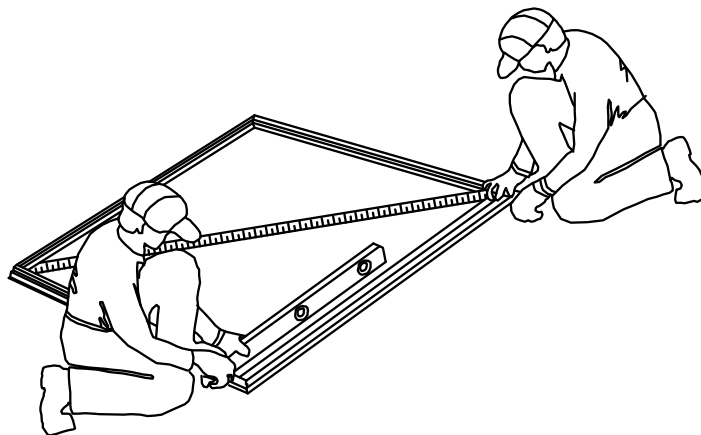
Nr.	Teil	Menge
5		1

- Verschraube das Rahmenprofil (5) und die Rahmenprofile (3L, 3R) mit den Blechschrauben (F1).

Achtung: Der Rahmen muss rechtwinklig ausgerichtet werden.



Hinweis: Der Rahmen muss auf dem Sockel verankert werden.

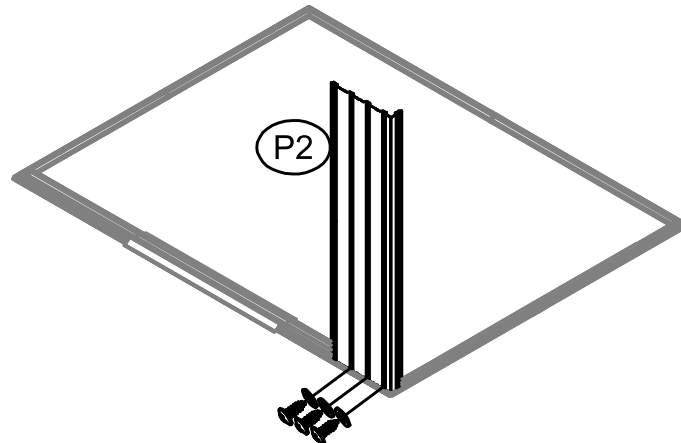
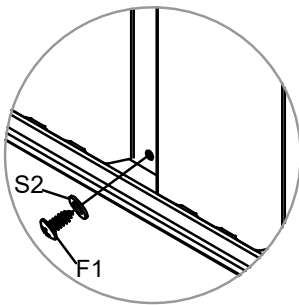


- Sind die Diagonalen gleich lang, ist der Rahmen rechtwinklig.
- Der Rahmen **muss** rechtwinklig und eben, mit einer Wasserwaage, ausgerichtet werden.

Schritt 6:

Nr.	Teil	Menge
P2		1

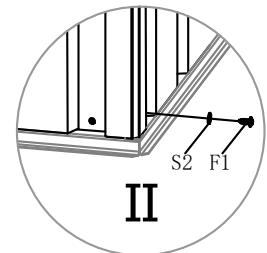
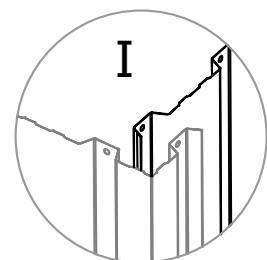
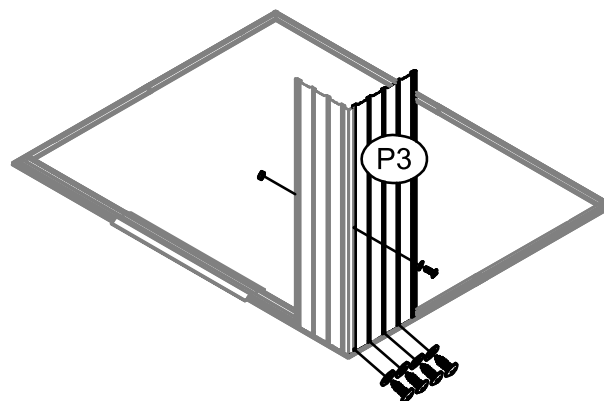
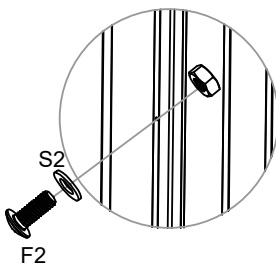
- Stelle die Wand (P2) in die vordere rechte Ecke und in die Nut vom Rahmen, verschraube die Wand mit 3x Blechschraube (F1) und den U-Scheiben (S2) am unteren Rahmen.

**Schritt 7:**

Nr.	Teil	Menge
P3		1

- Stelle die Seitenwand (P3) überlappend an die rechte Seite vorne und in die Nut vom Rahmen, verschraube die Seitenwand (P3) mit 4x Blechschraube (F1) und den U-Scheiben (S2) am unteren Rahmen.
- Verschraube die Seitenwand (P3) und die vordere Eckwand (P2) mit der Flachkopfschraube (F2), der U-Scheibe (S2) und der Mutter.

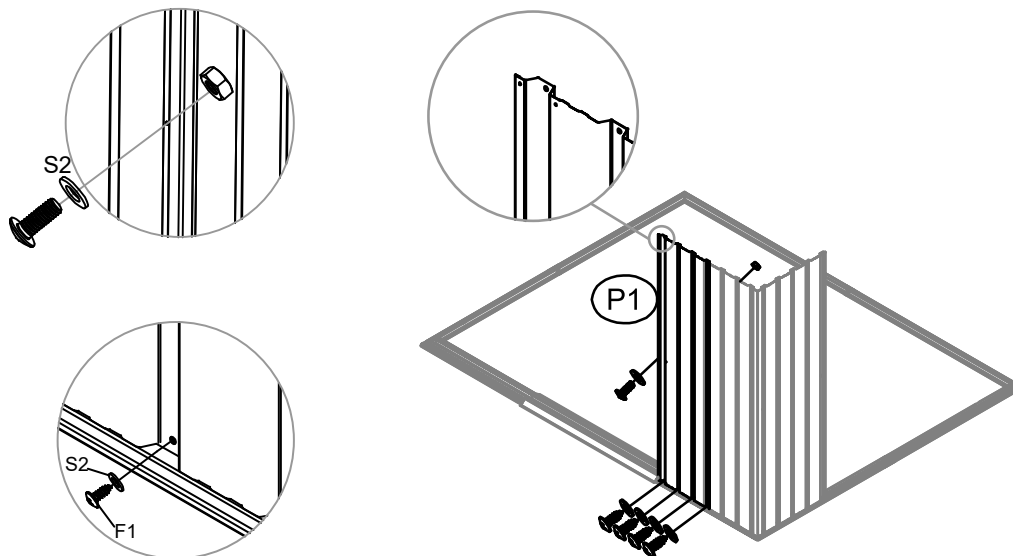
Achtung: Achte auf die richtige Position und Richtung der Wände.



Schritt 8:

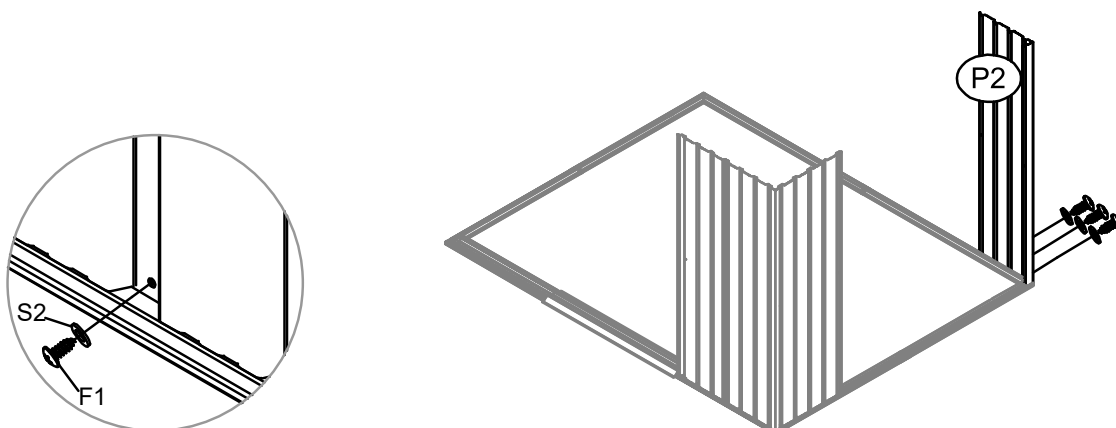
Nr.	Teil	Menge
P1		1

- Stelle die vordere Wand (**P1**) überlappend in die Nut vom Rahmen, verschraube die vordere Wand (**P1**) mit 4x Blechschraube (**F1**) und den U-Scheiben (**S2**) am unteren Rahmen.
- Verschraube die vordere Wand (**P1**) mit der Flachkopfschraube (**F2**), der U-Scheibe (**S2**) und der Mutter.

**Schritt 9:**

Nr.	Teil	Menge
P2		1

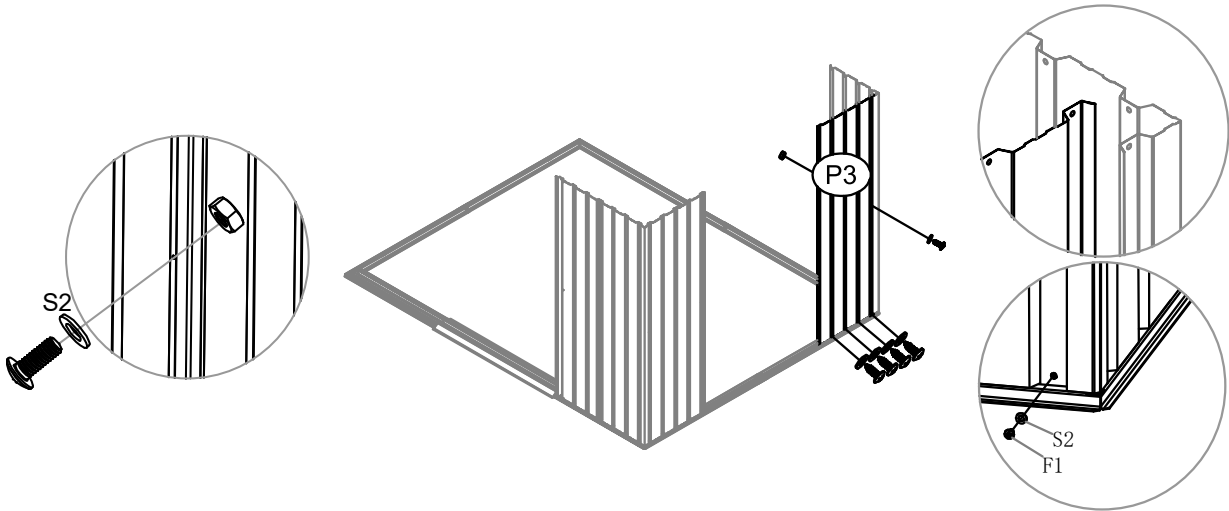
- Stelle die Wand (**P2**) in die hintere rechte Ecke und in die Nut vom Rahmen, verschraube die Wand mit 3x Blechschraube (**F1**) und den U-Scheiben (**S2**) am unteren Rahmen.



Schritt 10:

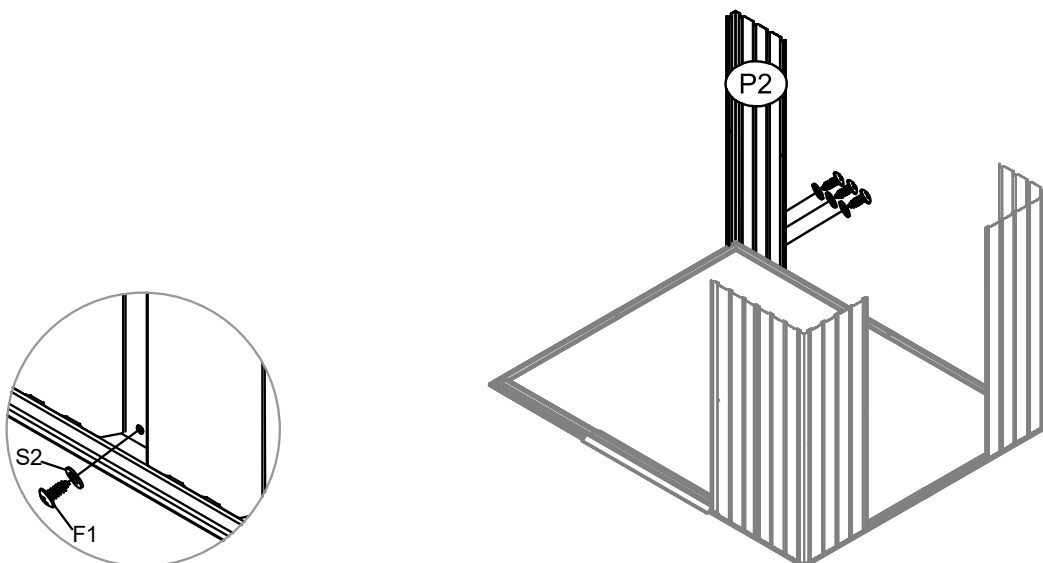
Nr.	Teil	Menge
P3		1

- Stelle die Seitenwand (**P3**) überlappend an die rechte Seite hinten und in die Nut vom Rahmen, verschraube die Seitenwand (**P3**) mit 4x Blechschraube (**F1**) und den U-Scheiben (**S2**) am unteren Rahmen.
- Verschraube die Seitenwand (**P3**) und die hintere Eckwand (**P2**) mit der Flachkopfschraube (**F2**), der U-Scheibe (**S2**) und der Mutter.

**Schritt 11:**

Nr.	Teil	Menge
P2		1

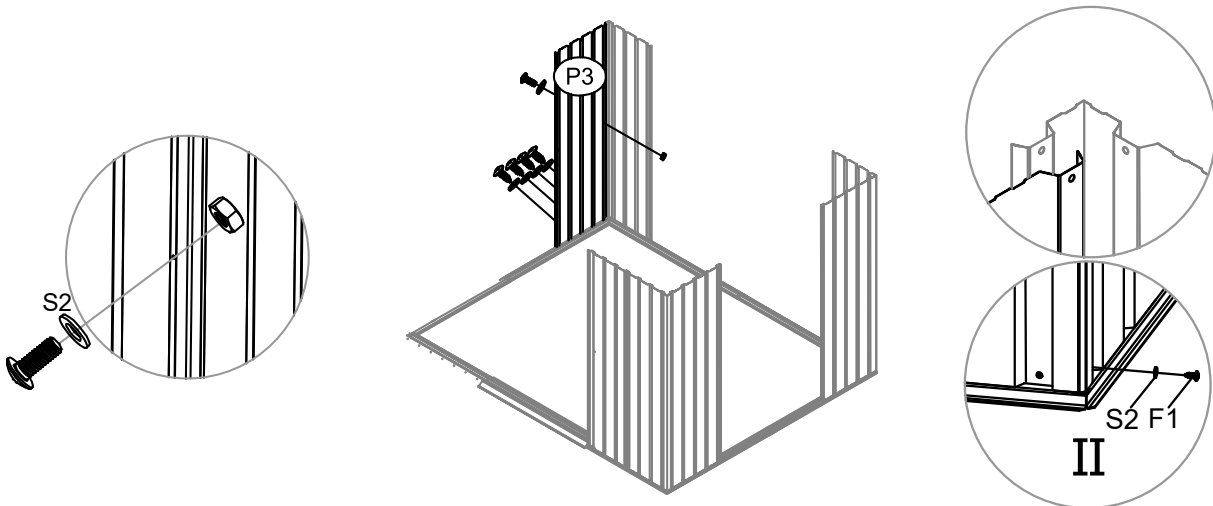
- Stelle die Wand (**P2**) in die hintere linke Ecke und in die Nut vom Rahmen, verschraube die Wand mit 3x Blechschraube (**F1**) und den U-Scheiben (**S2**) am unteren Rahmen.



Schritt 12:

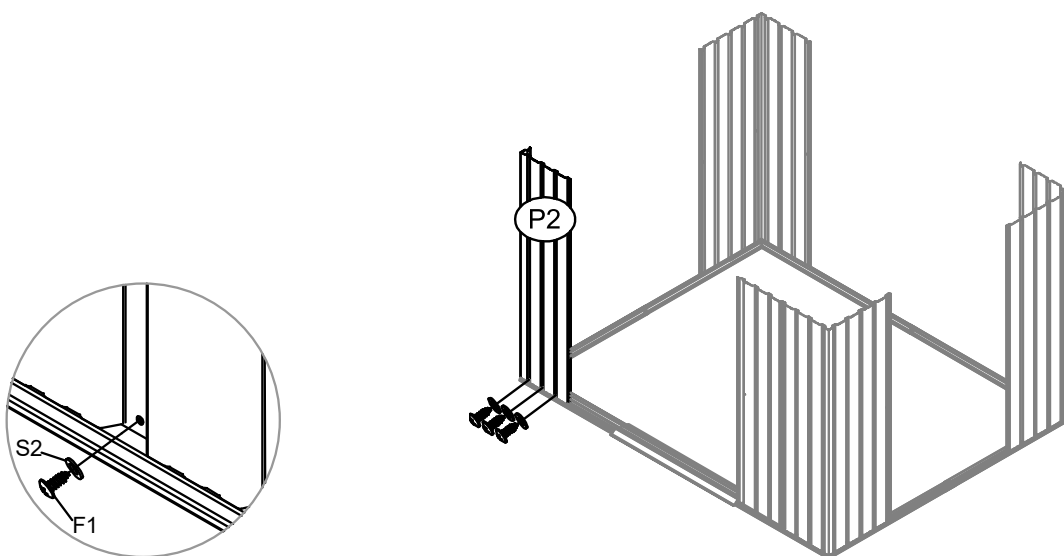
Nr.	Teil	Menge
P3		1

- Stelle die Seitenwand (P3) überlappend an die linke Seite hinten und in die Nut vom Rahmen, verschraube die Seitenwand (P3) mit 4x Blechschraube (F1) und den U-Scheiben (S2) am unteren Rahmen.
- Verschraube die Seitenwand (P3) und die hintere Eckwand (P2) mit der Flachkopfschraube (F2), der U-Scheibe (S2) und der Mutter.

**Schritt 13:**

Nr.	Teil	Menge
P2		1

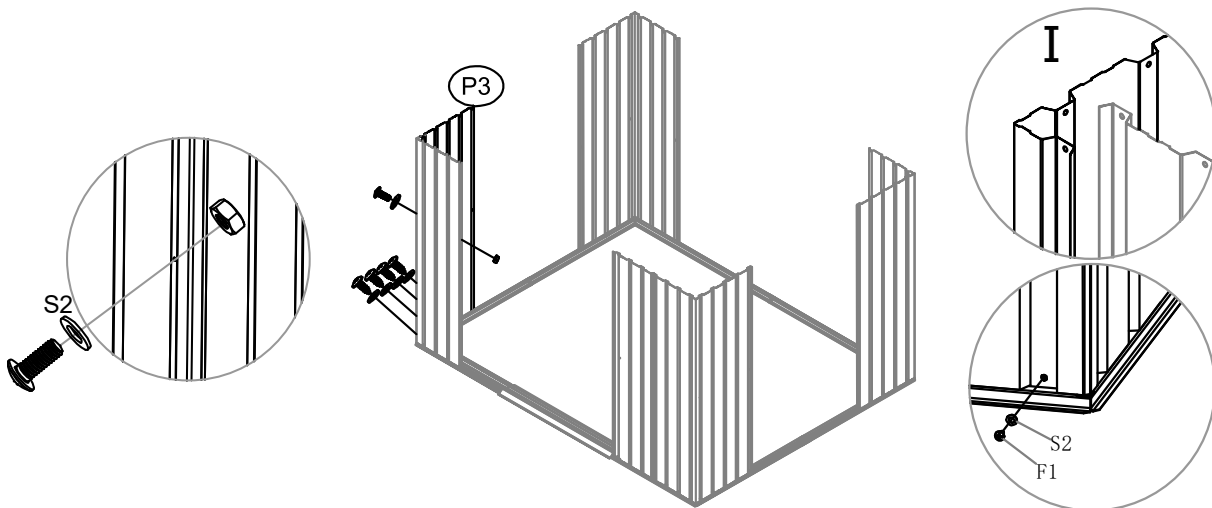
- Stelle die Wand (P2) in die vordere linke Ecke und in die Nut vom Rahmen, verschraube die Wand mit 3x Blechschraube (F1) und den U-Scheiben (S2) am unteren Rahmen.



Schritt 14:

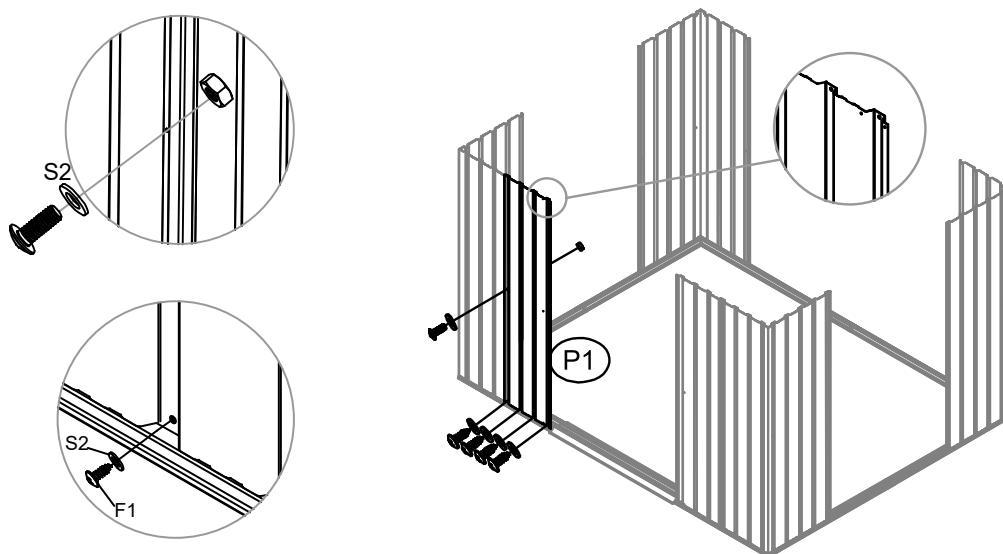
Nr.	Teil	Menge
P3		1

- Stelle die Seitenwand (**P3**) überlappend an die linke Seite vorne und in die Nut vom Rahmen, verschraube die Seitenwand (**P3**) mit 4x Blechschraube (**F1**) und den U-Scheiben (**S2**) am unteren Rahmen.
- Verschraube die Seitenwand (**P3**) und die vordere Eckwand (**P2**) mit der Flachkopfschraube (**F2**), der U-Scheibe (**S2**) und der Mutter.


**Schritt 15:**


Nr.	Teil	Menge
P1		1

- Stelle die vordere Wand (**P1**) überlappend in die Nut vom Rahmen, verschraube die vordere Wand (**P1**) mit 4x Blechschraube (**F1**) und den U-Scheiben (**S2**) am unteren Rahmen.
- Verschraube die vordere Wand (**P1**) mit der Flachkopfschraube (**F2**), der U-Scheibe (**S2**) und der Mutter.

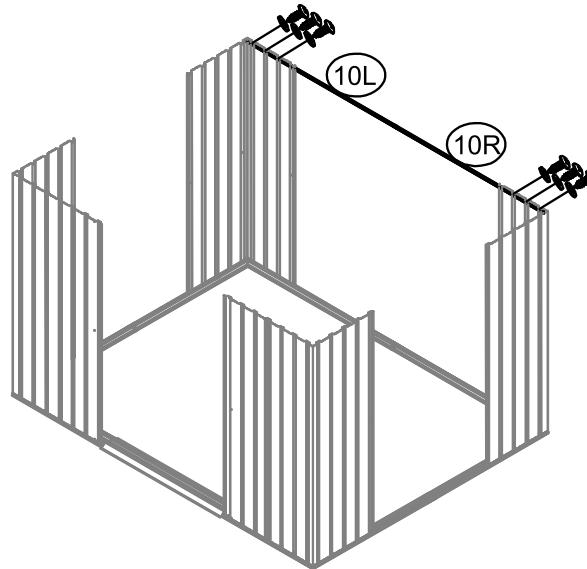


Schritt 16:

Nr.	Teil	Menge
10L		1

Nr.	Teil	Menge
10R		1

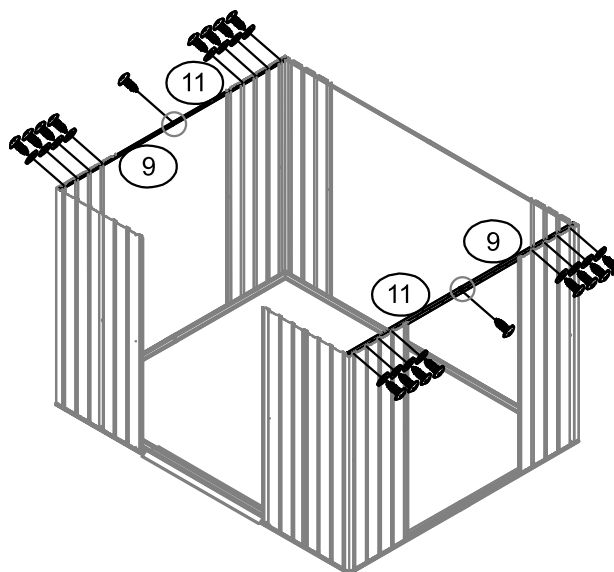
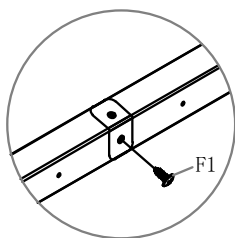
- Halte das hintere Rahmenprofil (**10L, 10R**) von innen gegen die Rückwand und verschraube diese mit 6x Blechschraube (**F1**) und der U-Scheibe (**S3**)

**Schritt 17:**



Nr.	Teil	Menge
9		1



Nr.	Teil	Menge
11		1

- Halte die seitlichen Rahmenprofile (**9, 11**) von innen gegen die Seitenwände und verschraube diese mit 8x Blechschraube (**F1**) und der U-Scheibe (**S3**).
- Verschraube die Rahmenprofile (**9, 11**) mittig mit der Blechschraube (**F1**) und der U-Scheibe (**S3**).

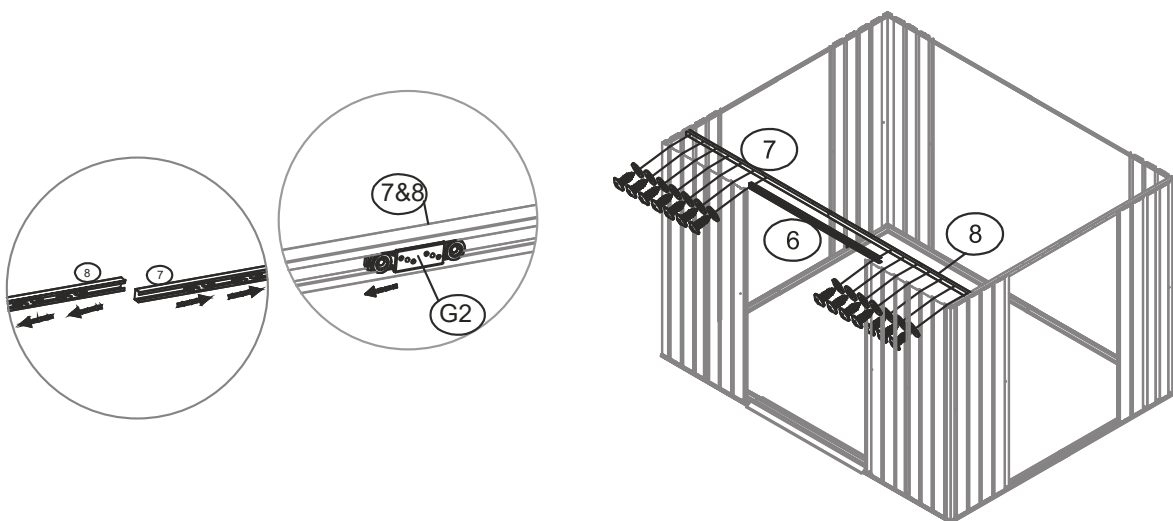


Schritt 18:

Nr.	Teil	Menge
6		1
8		1

Nr.	Teil	Menge
7		1
G2		4

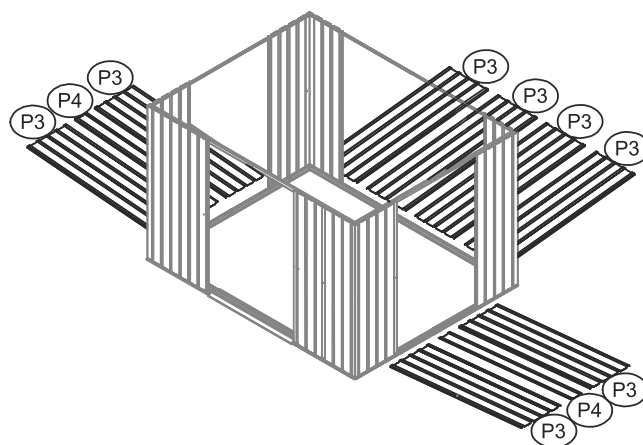
- Schiebe die Türrollen (**G2**) in die Führungsschienen (**7, 8**), in jede Schiene zwei Türrollen.
Achte auf die Montagerichtung der Türrollen, an diese muss später die Tür geschraubt werden.
- Schiebe das Rahmenprofil (**6**) mittig über die Führungsschiene (**7, 8**), die mittlere Bohrung der Schienen (**6, 7, und 8**) müssen deckungsgleich sein.
- Halte die Rahmenprofile (6, 7 und 8) von innen gegen die vordere Wand und verschraube diese mit 14x Blechschraube (**F1**) und der U-Scheibe (**S3**).

**Schritt 19:**


Nr.	Teil	Menge
P3		8

Nr.	Teil	Menge
P4		2


- Stelle die Wände (**P3, P4**) überlappend in die Nut vom Rahmen, verschraube die Wände (**P3, P4**) mit den Blechschrauben (**F1**) und den U-Scheiben (**S2**) am unteren Rahmen.
- Verschraube die alle Wände mit den Flachkopfschrauben (**F2**), den U-Scheiben (**S2**) und den Muttern.



Schritt 20:

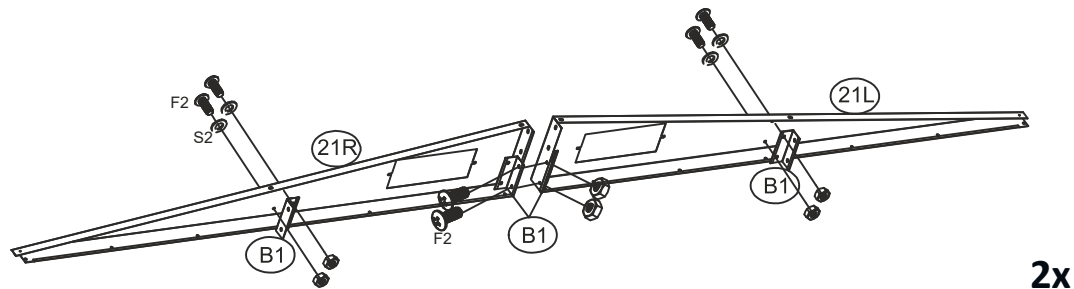
Nr.	Teil	Menge
21L		2

Nr.	Teil	Menge
21R		2

Nr.	Teil	Menge
B1		8

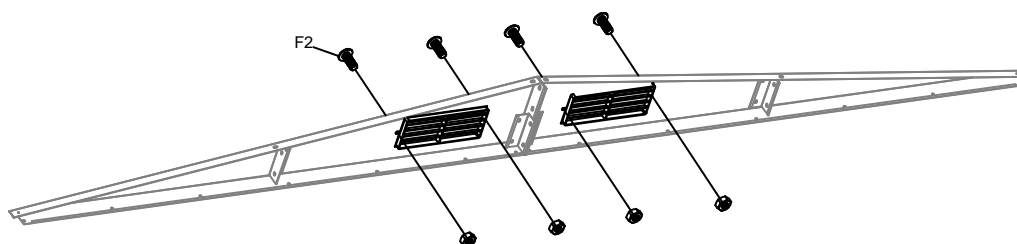
- Verschraube die Verbindungswinkel (**B1**) am Giebelblech (**21L**, **21R**) mit insgesamt 6x Flachkopfschraube (**F2**), U-Scheibe (**S2**) und Mutter.

Achtung: Achte auf die Richtung der Verbindungswinkel.

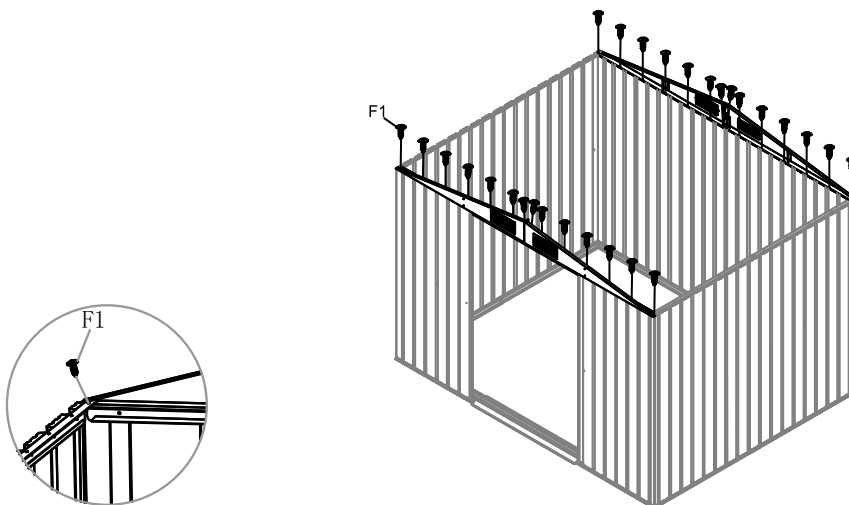
**Schritt 21:**

Nr.	Teil	Menge
GF		4

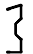
- Verschraube die Lüftungsgitter (**GF**) im Giebelblech mit je 2 x Flachkopfschraube (**F2**) und Mutter.

**Schritt 22:**

- Verschraube von innen die Giebelbleche und den Rahmen mit je 14x Blechschraube (**F1**).

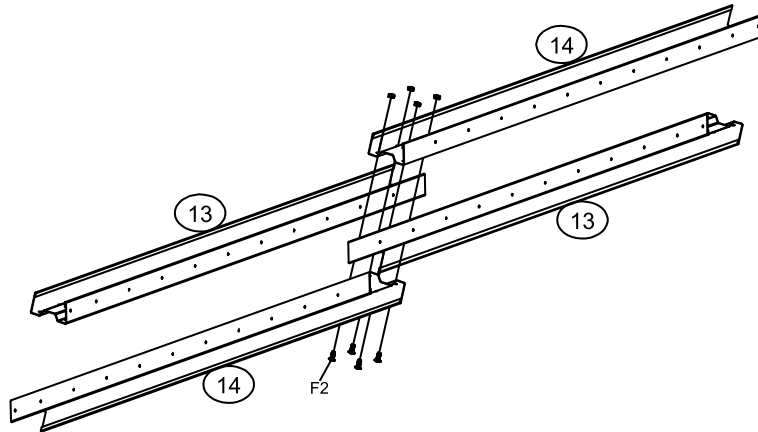


Schritt 23:

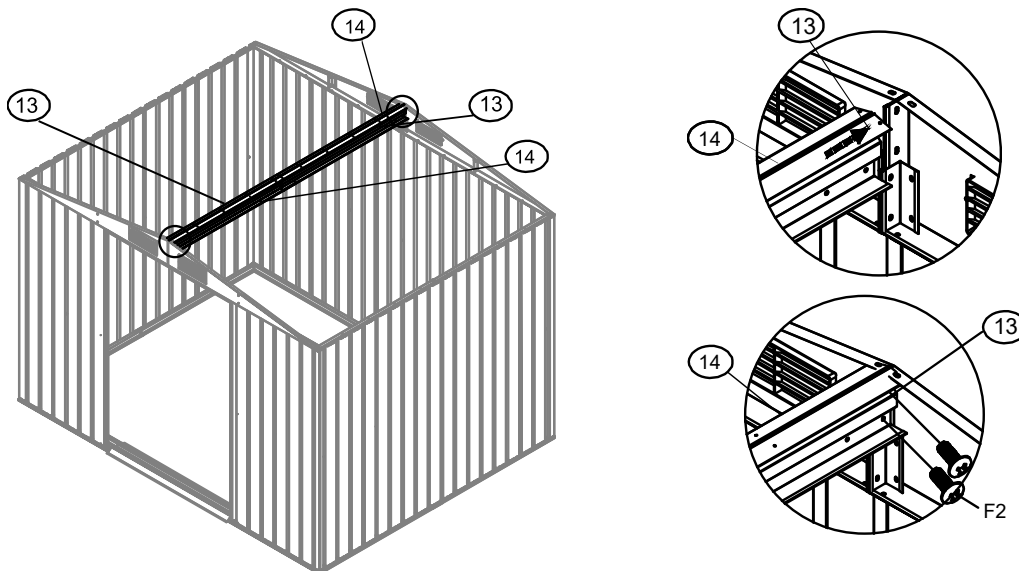
Nr.	Teil	Menge
13		2

Nr.	Teil	Menge
14		2

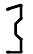
- Verschraube die Dachstreben (**14, 13, 13, 14**) mit 4x Flachkopfschrauben (**F2**) und Muttern.

**Schritt 24:**

- Schiebe die vormontierte Dachstrebe (**14, 13**) oberhalb der Verbindungswinkel und zwischen dem Steg des Giebelblechs auf beiden Seiten des Produkts.
- Verschraube die Dachstrebe durch den Steg des Giebelblechs mit je 2x Flachkopfschrauben (**F2**) und Muttern.

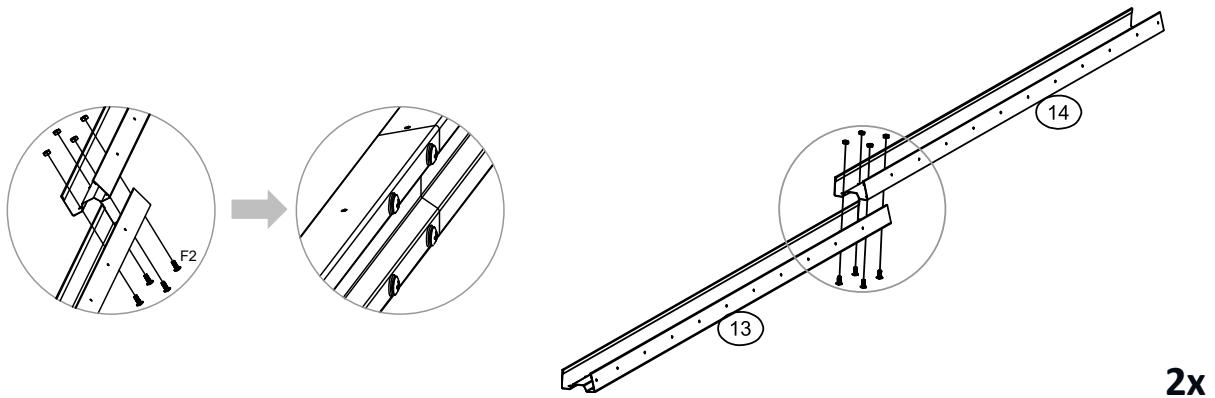


Schritt 25:

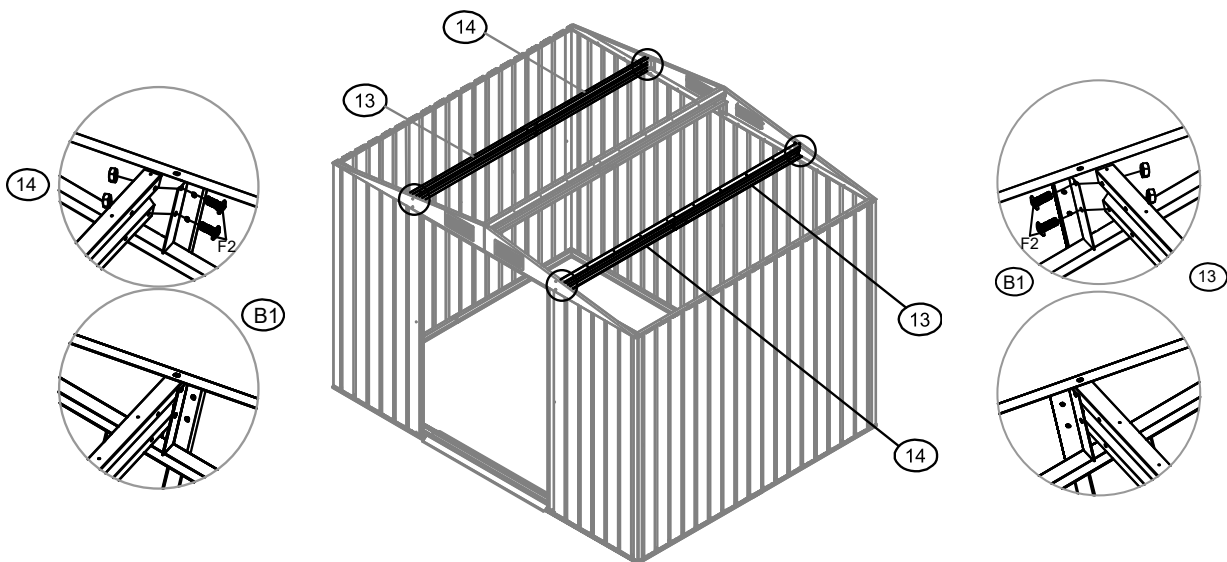
Nr.	Teil	Menge
13		2

Nr.	Teil	Menge
14		2

- Verschraube die Dachstreben (14, 13) mit 4x Flachkopfschrauben (F2) und Muttern.

**Schritt 26:**

- Schiebe beide vormontierten Dachstreben (13, 14) seitlich neben den Verbindungswinkel und verschraube diese an jeder Seite mit je 2x Flachkopfschraube (F2) und Mutter und den Verbindungswinkel.

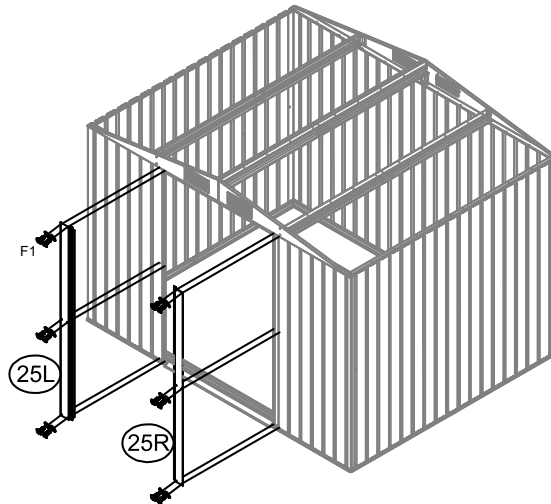
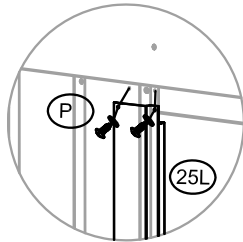


Schritt 27:

Nr.	Teil	Menge
25L		1

Nr.	Teil	Menge
25R		1

- Verschraube die Türrahmen links/rechts (**25L, 25R**) an der vorderen Wand mit je 6x Blechschraube (**F1**) und U-Scheibe (**S2**).

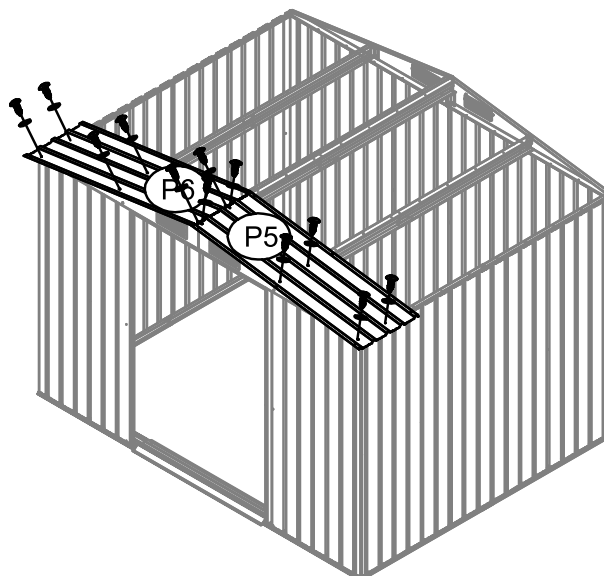
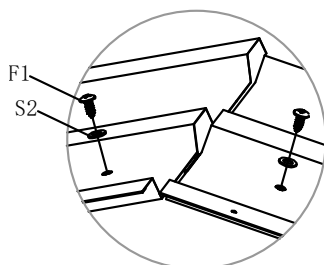
**Schritt 28:**

Nr.	Teil	Menge
P5		1

Nr.	Teil	Menge
P6		1

- Richte die Dachplatten (**P5, P6**) auf dem Dach rechtwinklig aus, die Bohrungen in den Dachplatten und im Geräteschuppen müssen deckungsgleich sein.
- Verschraube die Dachplatten und den Geräteschuppen mit je 6x Blechschraube (**F1**) und U-Scheibe (**S2**).

Achtung: Achte darauf das die Dachplatten (**P5, P6**) auf der richtigen Seite verschraubt werden.



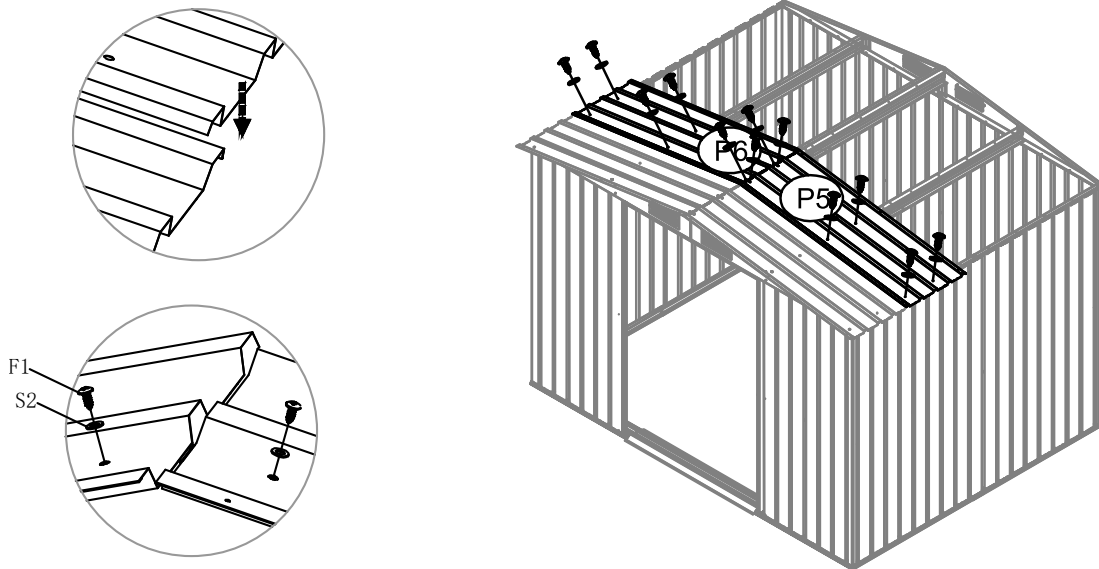
Schritt 29:

Nr.	Teil	Menge
P5		1

Nr.	Teil	Menge
P6		1

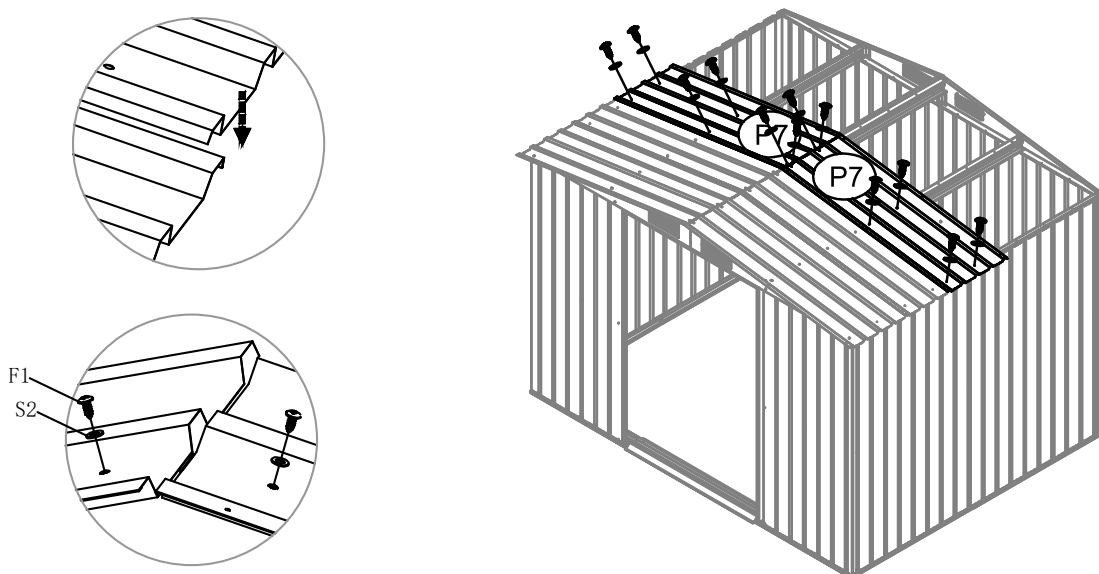
- Richte die Dachplatten (**P5**, **P6**) überlappend und bündig auf den Geräteschuppen aus.
- Verschraube die Dachplatten und den Geräteschuppen mit je 6x Blechschraube (**F1**) und U-Scheibe (**S2**).

Achtung: Achte darauf das die Dachplatten (**P5**, **P6**) auf der richtigen Seite verschraubt werden.

**Schritt 30:**

Nr.	Teil	Menge
P7		2

- Richte die Dachplatten (**P7**) überlappend und bündig auf den Geräteschuppen aus.
- Verschraube die Dachplatten und den Geräteschuppen mit je 6x Blechschraube (**F1**) und U-Scheibe (**S2**).



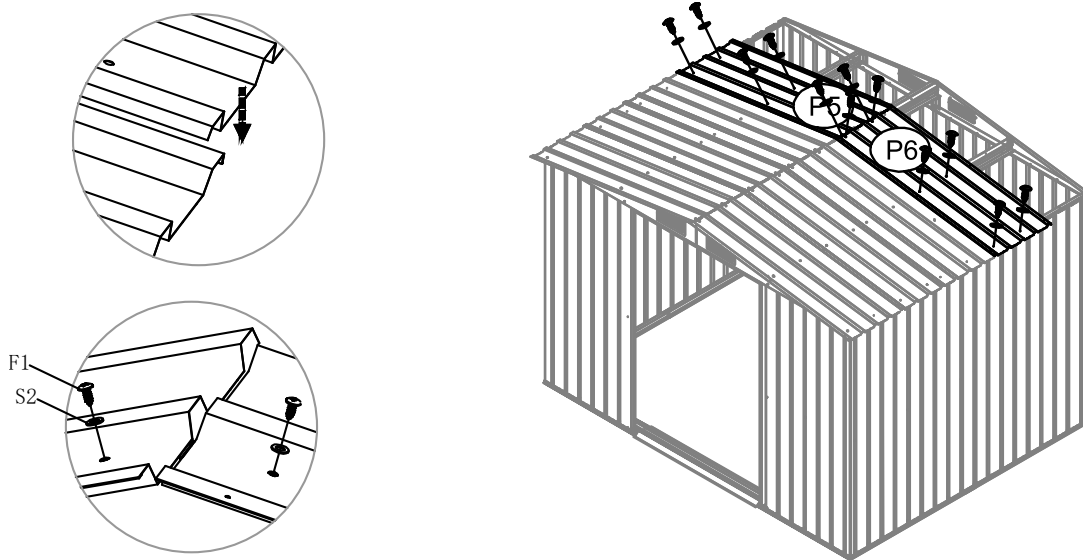
Schritt 31:

Nr.	Teil	Menge
P5		1

Nr.	Teil	Menge
P6		1

- Richte die Dachplatten (P5, P6) überlappend und bündig auf den Geräteschuppen aus.
- Verschraube die Dachplatten und den Geräteschuppen mit je 6x Blechschraube (F1) und U-Scheibe (S2).

Achtung: Achte darauf das die Dachplatten (P5, P6) auf der richtigen Seite verschraubt werden.



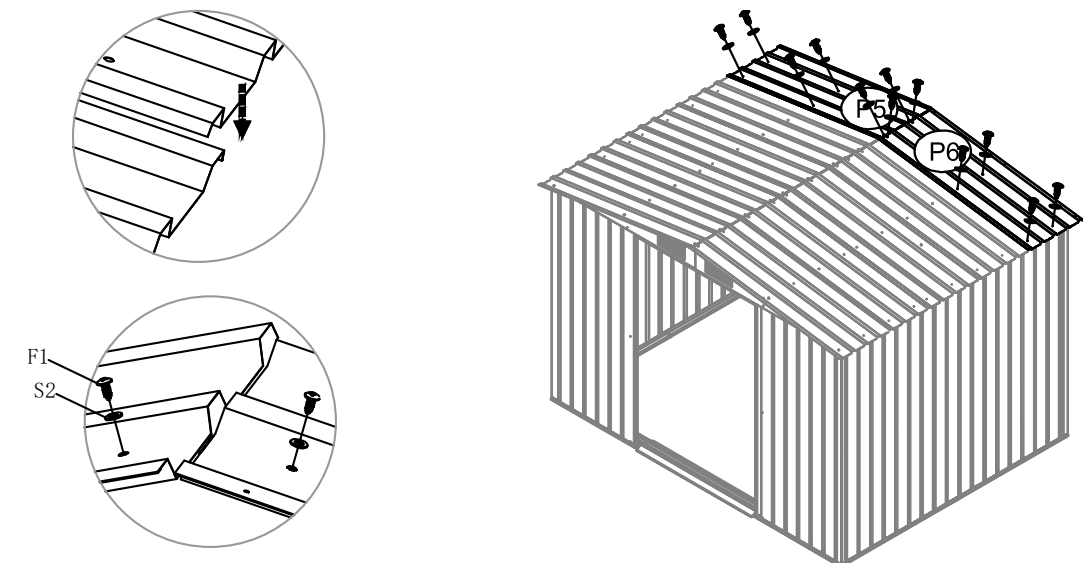
Schritt 32:

Nr.	Teil	Menge
P5		1

Nr.	Teil	Menge
P6		1

- Richte die Dachplatten (P5, P6) überlappend und bündig auf den Geräteschuppen aus.
- Verschraube die Dachplatten und den Geräteschuppen mit je 6x Blechschraube (F1) und U-Scheibe (S2).

Achtung: Achte darauf das die Dachplatten (P5, P6) auf der richtigen Seite verschraubt werden.

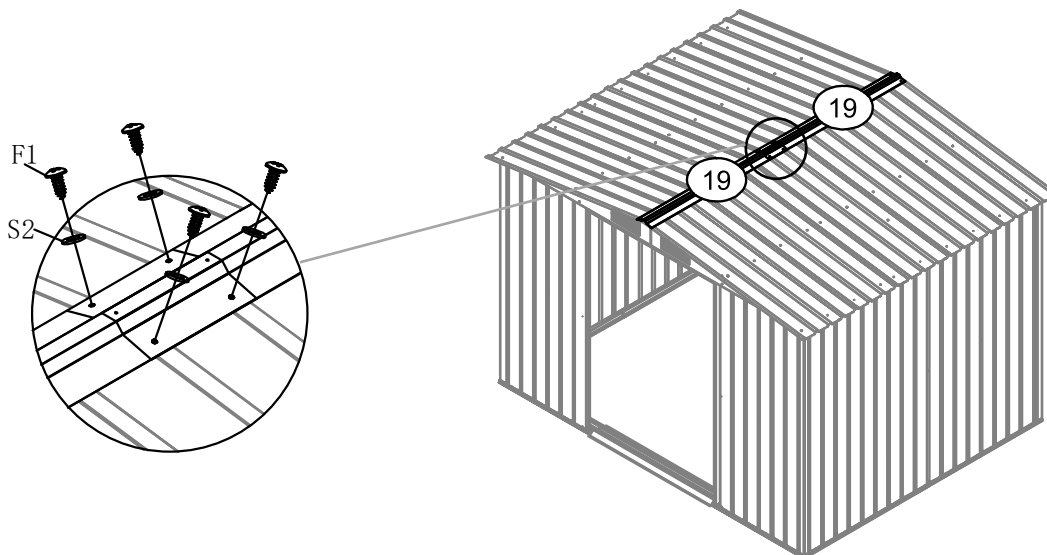



Schritt 33:


Nr.	Teil	Menge
19		2


- Verschraube beide Firstbleche (19) mit je 4x Blechschraube (F1) und U-Scheibe (S2) in der Mitte des Geräteschuppens.

Achtung: Die Firstbleche (19) müssen überlappen.

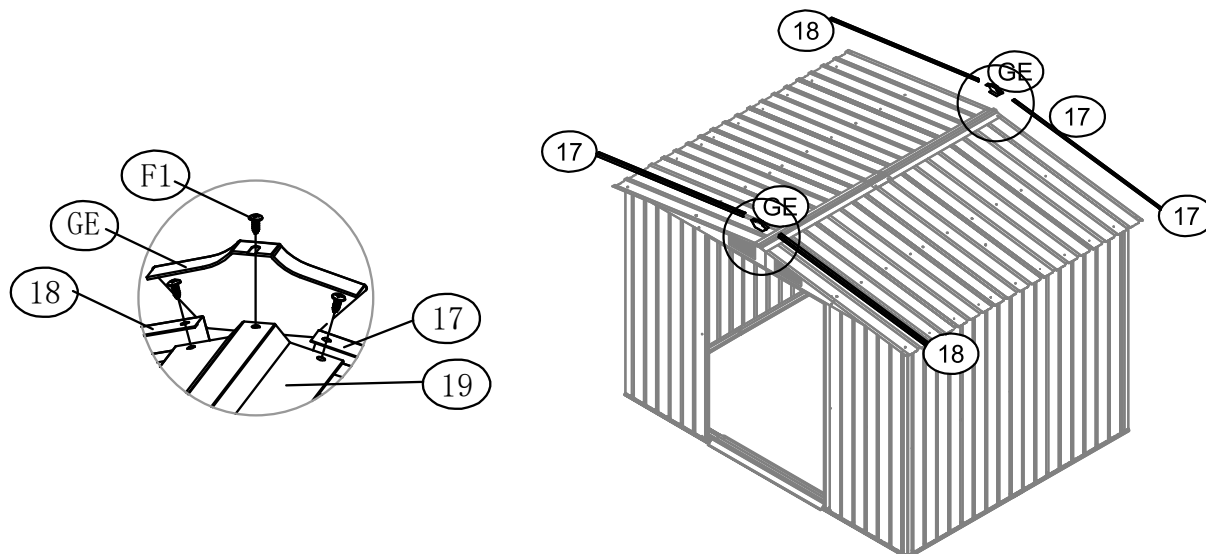
**Schritt 34:**

Nr.	Teil	Menge
17		2

Nr.	Teil	Menge
18		2

Nr.	Teil	Menge
GE		2


- Verschraube die Dachabschlussleisten (17, 18) am Geräteschuppen mit den Blechschrauben (F1) und U-Scheibe (S2).
- Verschraube die Firstabschlusskappe (GE) mit je 1x Blechschraube (F1) und U-Scheibe (S2).



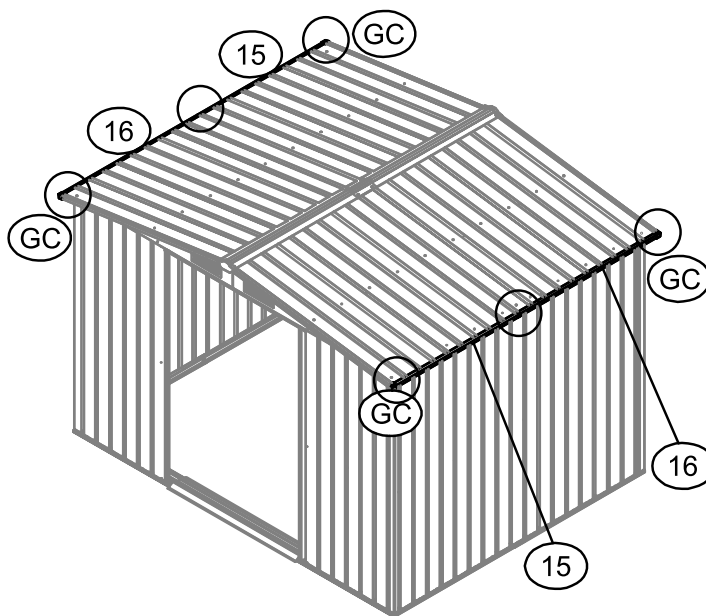
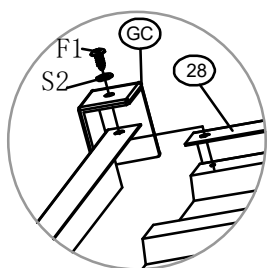
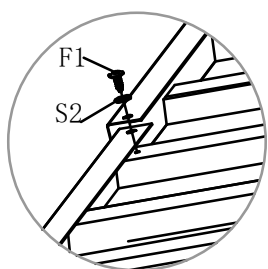
Schritt 35:

Nr.	Teil	Menge
15		2


Nr.	Teil	Menge
16		2


Nr.	Teil	Menge
GC		4

- Verschraube die Dachabschlussleisten (15, 16) am Geräteschuppen mit den Blechschrauben (F1) und U-Scheibe (S2).
- Verschraube den Eckenschutz (GC) mit je 1x Blechschraube (F1) und U-Scheibe (S2).



Schritt 36:

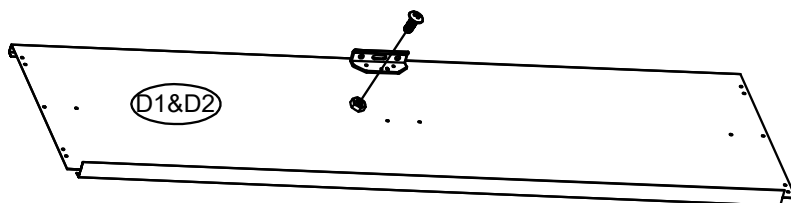
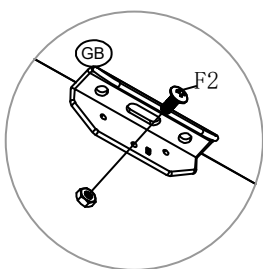
Nr.	Teil	Menge
D1		1

Nr.	Teil	Menge
D2		1

Nr.	Teil	Menge
GB		2

- Verschraube den Türgriff (GB) an der Außenseite der Tür (D1, D2) mit je 1x Flachkopfschraube (F2) und Mutter.

Achtung: Verwende die markierte Bohrung zum Verschrauben.

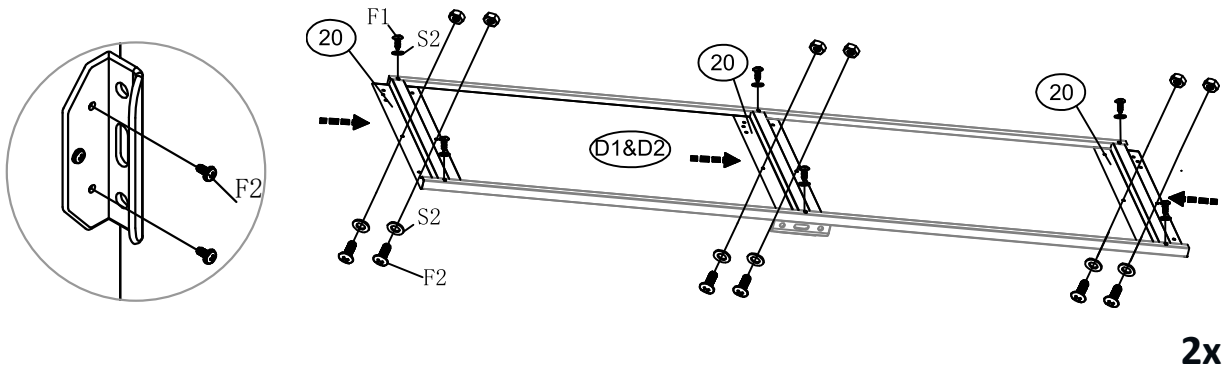


2x


Schritt 37:

Nr.	Teil	Menge
20		6

- Schiebe die Türverstärkungen (20) von der Innenseite in die Tür. Verschraube diese von innen an den äußeren Rändern mit je 2x Blechschraube (F1) und U-Scheibe (S2).
- Schiebe durch die mittleren Bohrungen der Türverstärkung (20) und Tür (D1, D2) je 2x Flachkopfschraube (F2) und U-Scheibe (S2) und verschraube diese mit der Mutter von innen.
- Verschraube den Türgriff (GB) von außen mit je 2x Flachkopfschraube.

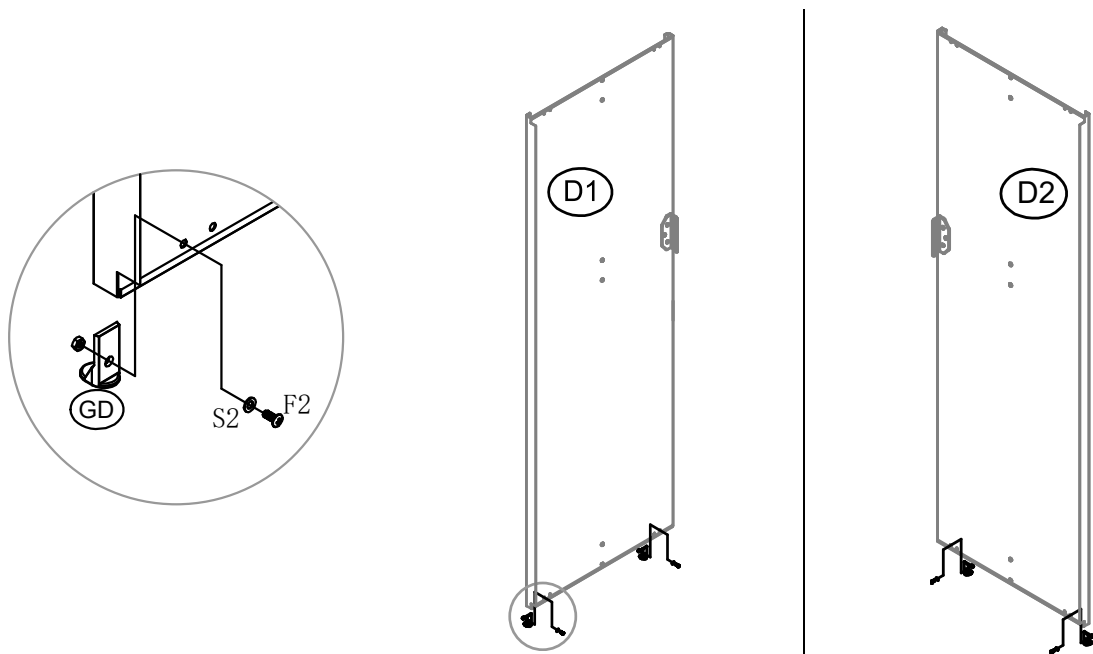


Schritt 38:

Nr.	Teil	Menge
GD		4

- Verschraube die je 2x Türführung (GB) durch die äußere Bohrung unten an der Tür (B1) mit je 1x Flachkopfschraube (F2), U-Scheibe (S2) und Mutter.

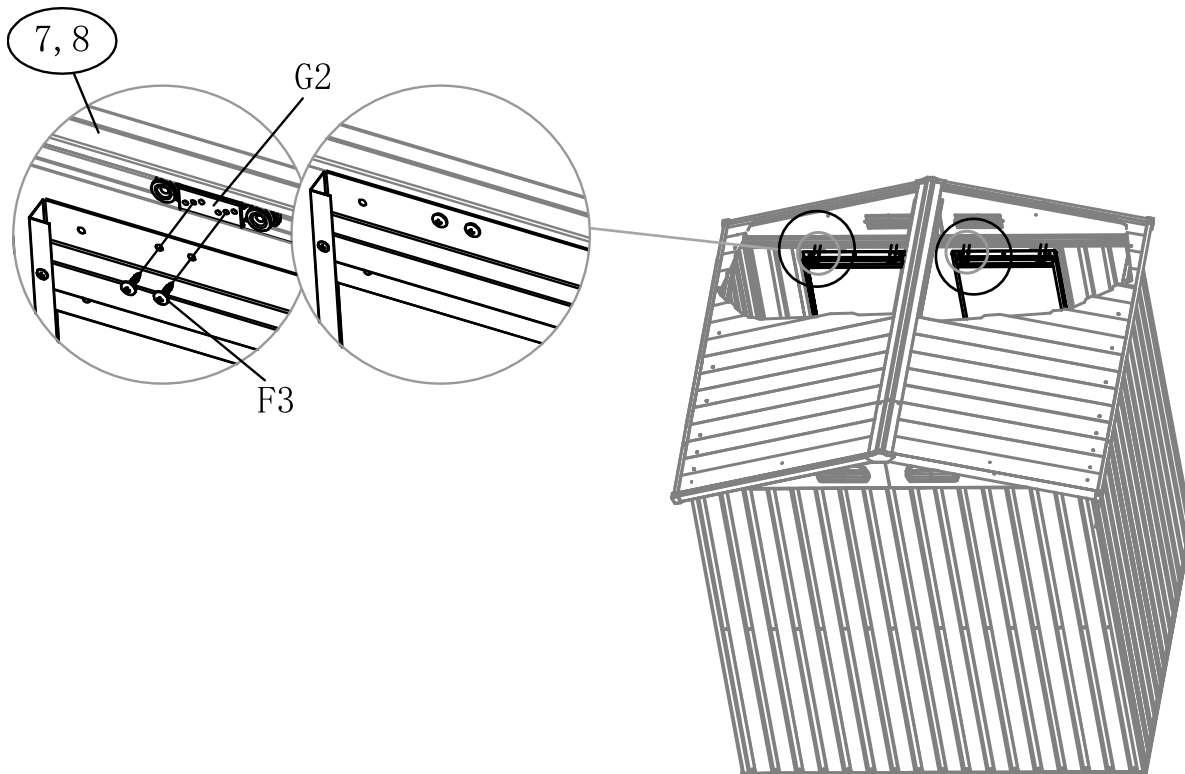
Achtung: Achte auf die Richtung der Türführung.



Schritt 39:

- Schiebe die Tür (**D1, D2**) mit den Türführungen (**GD**) in die untere Führung.
- Verschraube anschließend jede Tür (**D1, D2**) an zwei Türrollen (**G2**, mittlere Bohrung) mit je 2x Blechschraube (**F3**).

Achtung: D1 = Tür links; D2 = Tür rechts



6. Anwendung

6.1. Sicherheitshinweise

Folgende Informationen für Sicherheit und Gesundheit müssen sorgfältig gelesen werden.

Verletzungsgefahr

Unsachgemäßer Umgang beim Betrieb kann zu Verletzungen führen



- Verwende kein beschädigtes Produkt.
- Nimm keine Veränderungen am Produkt vor.
- **Kippgefahr!** Das Produkt ist kein Kinderspielzeug, keine Kletterwand oder Sportgerät. Die einzelnen Elemente des Produkts können bei einseitiger Belastung umfallen, die Folge dessen kann der Tod sein.
- **Absturzgefahr:** Betrete nicht das Produkt und steige nicht darauf.
- Kontrolliere das Produkt vor jeder Nutzung, auf sichtbare Schäden.
- Kontrolliere in regelmäßigen Abständen die Befestigung.
- Kontrolliere in regelmäßigen Abständen die Leichtgängigkeit der Tür.

6.2. Erstinbetriebnahme

Kontrolliere das Produkt vor der ersten Benutzung auf Beschädigungen. Das Produkt darf nur benutzt werden, wenn es unbeschädigt ist.

6.3. Betrieb

Das Produkt ist wetterfest, pflegeleicht, UV-Beständig und langlebig aufgrund des verzinkten Stahlblechs.

- Überzeuge dich vor dem ersten Gebrauch von dem ordnungsgemäßen Zustand des Produkts.
- Prüfe die Tür auf Leichtgängigkeit und dass diese richtig schließt.

7. Fehlerbehebung

Wenn im Betrieb folgende Störungen auftreten, überprüfe bitte folgende Fehlerursachen anhand der folgenden Tabelle. Lässt sich die Störung nicht durch die aufgeführten Maßnahmen beheben, nimm das Produkt außer Betrieb.

Fehler	Mögliche Ursache	Lösung
Das Produkt wackelt/schwingt oder lässt sich verschieben	<ul style="list-style-type: none"> - Befestigungsschrauben zum Sockel haben sich gelöst. - Das Produkt steht lose auf dem Sockel. 	<ul style="list-style-type: none"> - Befestigungsschrauben festziehen - Das Produkt mit dem Sockel fest verschrauben
Das Dach ist undicht	<ul style="list-style-type: none"> - Das Produkt steht nicht rechtwinklig - Befestigungsschrauben zum Sockel haben sich gelöst. - Befestigungsschrauben zum Dach haben sich gelöst. 	<ul style="list-style-type: none"> - Das Produkt rechtwinklig ausrichten - Befestigungsschrauben festziehen - Befestigungsschrauben festziehen
Die Tür öffnet oder schließt nicht richtig	<ul style="list-style-type: none"> - Das Produkt steht nicht rechtwinklig - Führungsschiene oben/unten verschmutzt oder verstopft 	<ul style="list-style-type: none"> - Das Produkt rechtwinklig ausrichten - Führungsschienen reinigen oder Gegenstände entfernen

Tritt ein weiteres Problem mit dem Produkt auf, kontaktiere uns.

8. Wartung und Pflege

Das Produkt ist pflegeleicht, zum Reinigen die Oberflächen verwende ein feuchtes Tuch und mit einem milden Reinigungsmittel. Beachte auch die Vorgaben des Reinigungsmittelherstellers. Verwende zur Reinigung keine aggressiven Reinigungsmittel oder Hochdruckreiniger.

9. Entsorgungshinweis



- Entsorge das Produkt und alle Komponenten entsprechend der örtlichen und landesspezifischen Bestimmungen, dadurch werden Schäden für die Umwelt vermieden.
- Unsere Verpackungen sind aus umweltfreundlichen Materialien hergestellt. Diese können recycelt werden und somit als wertvolle Rohstoffe dienen. Entsorge das Verpackungsmaterial (Kartonagen, Schmutzverpackungen etc.) separat und fachgerecht gemäß den gültigen nationalen Vorschriften.
- Bei der Entsorgung diese Produkte müssen ebenfalls die gültigen nationalen Vorschriften beachtet werden.
- Wende dich an den Hersteller, bei Unsicherheit bezüglich der Entsorgung.
- Hinweise zur fachgerechten Entsorgung erhältst du auch bei den örtlichen Entsorgungszentren.

Home Deluxe GmbH

Schanzweg 2

32312 Lübbecke

Deutschland

Tel.: +49 (0)5743 6181-0

www.home-deluxe-gmbh.de

GA-095-01-BOHIO_XL
2023/06